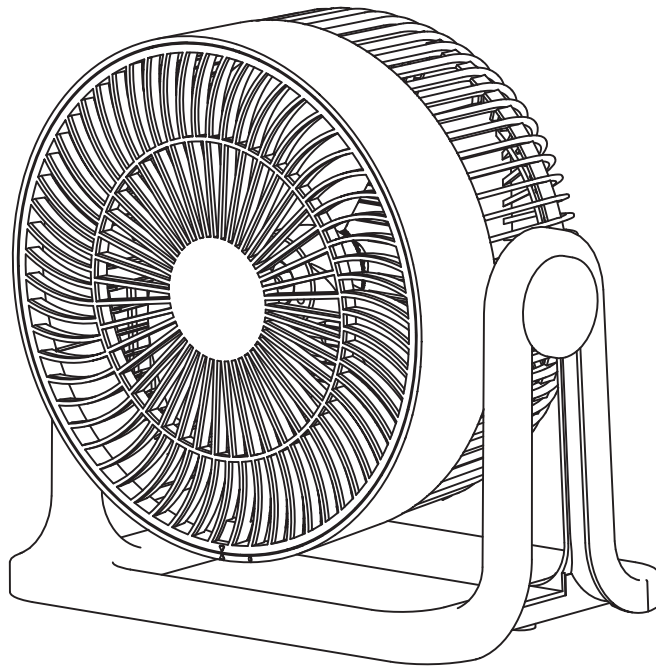


+ 超淨

馬卡龍循環扇 使用說明書

HF-0601LB
HF-0601P
HF-0601V



使用前請詳閱本使用說明書，並請妥善保存，以便日後查閱。

安全注意事項

- *使用本產品前請先詳閱本說明書。
- *本產品僅限家庭內使用，切勿用於戶外場所或其他商業、工業用途。
- *插上插頭前請先確認家中插座電源是否與本產品相符（110V），切勿插在220V的插座上，以免發生危險。
- *切勿自行拆卸、維修或自行更換零件。
- *若發現電線或插頭有破損、斷裂的情況時，切勿再繼續使用本產品，應立即與本公司各地服務站聯絡，更換電源線。
- *使用產品時切勿將手指或尖銳物品（如筆、筷子等）插入本產品中，以免發生危險。
- *請勿在高溫（40°C以上）、高濕及充滿灰塵的場所使用本產品。
- *清潔前請先將插頭自插座中拔掉後再開始清潔。
- *長時間不使用時請將插頭自插座中拔掉。

緊急處理方法

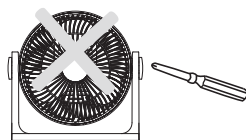
- *本產品若有故障發生時，請先將插頭自插座中拔除，並與本公司各地服務站聯絡，切勿自行拆卸維修。
- *若發現電線或插頭有破損、斷裂的情況時，切勿再繼續使用本產品，應立即與本公司各地服務站聯絡，更換電源線，切勿自行拆卸維修。

警告



禁止分解

千萬不可自行拆卸、維修
改裝本產品。



禁止淋濕

請勿用水直接
沖洗本產品，
清潔前請先將
插頭自插座上
拔掉。



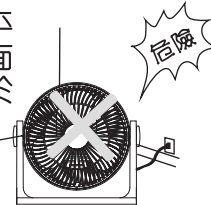
禁止

切勿將本產品倒下使用。



禁止

本產品請置於平
穩的地面或桌面
上使用。切勿於
凹凸不平處使
用本產品。



拔出插頭

*清潔前，請先將插頭
拔離插座。
*請勿用濕的手
拔電源插頭，
以免觸電。



禁止

使用前請先檢查電源線及
插頭是否有破損。電源線
請勿曲折、拉扯，以免接
觸不良。



禁止

禁止將衣物披掛在
機器本體上。



警告



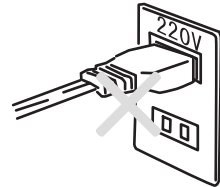
禁止

切勿不當的彎曲或拉扯，或以物品包覆、蓋住電源線，或以重物壓住電源線，都是錯誤的行為。



禁止

不要使用110V~以外的電源。



禁止

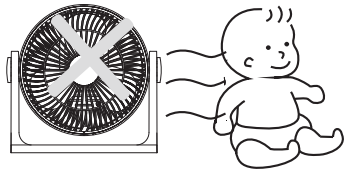
*若發現插頭插入插座時有鬆動的情況時，請不要使用該插座。
*插頭插入插座前請特別注意插頭上不可有灰塵，或將其他異物一併插入插座中，以免造成觸電、短路，進而造成火災發生。

注意



禁止

不要長時間對著人體吹拂。

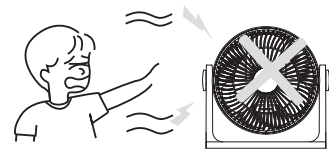


●尤其是幼兒、老年人及病患，不要直接對著吹。



禁止接觸

使用中，切勿將手指或其他物品插入機體中，以免造成產品損壞或發生危險。



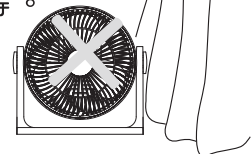
禁止

*請不要在高溫（超過40°C）的場所使用本產品。
*請不要在潮濕的場所，如浴室使用本產品。
*請不要在佈滿灰塵的場所使用本產品。



禁止

*使用時，請遠離障礙物，如窗簾等。
*使用時，請遠離揮發性物品，如殺蟲劑、酒精等。



禁止

*使用本產品時請遠離熱源。如瓦斯爐附近。
*請勿於戶外或商業場所使用本產品。



禁止

切勿將本產品倒放使用，以免造成馬達散熱不良，造成損壞。



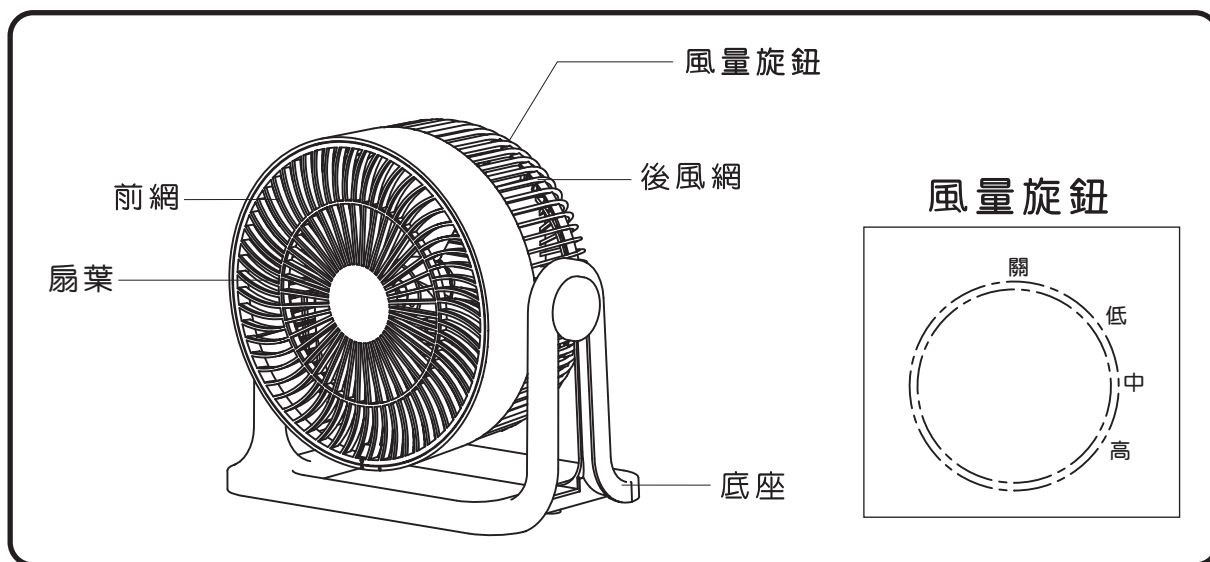
拔出插頭

如遇外出或長時間不使用本產品，請將插頭拔離插座，以確保安全。



拔出插頭或插入插頭時，請確實握住插頭部位，不要以拉扯電線的方式拔出插頭。

產品各部名稱



使用方法

● 風量與旋轉控制

關：關閉電源

低：表示弱風量

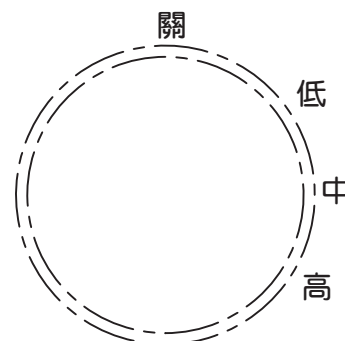
中：表示中風量

高：表示強風量

● 出風角度調整

輕推前網上方或下方，即可調整所需角度。

- 如圖示與實物不符，請以實物為準。



清潔與保養

*清潔與保養前，請先將插頭自插座中拔離。

*機體外部有髒污的地方，可以中性清潔劑沾濕布擦拭，再以軟布擦拭乾淨即可。

*切勿使用揮發性溶劑，如甲苯、酒精、煤油等擦拭塑膠件，以免造成塑膠變色、變質。

*切勿將本產品浸入水中清洗，或放在水龍頭下沖洗。

*清潔完成後如不使用，請將本產品放置於通風乾燥處收藏。

簡易故障排除

如發生下列故障情況，請依照下列方法排除故障。

故障情況	原因	排除方法
啓動後風扇不轉	*停電 *插頭沒插 *馬達故障	*等來電後再使用。 *插上插頭。 *與本公司服務站聯絡。
扇葉旋轉時有異音	*扇葉變形 *扇葉沒裝好	*與本公司服務站聯絡。

*若故障情況非上列情況時，請立即拔掉插頭並與本公司各地服務站聯絡，切勿自行拆卸維修或更換零件。

產品規格

額定電壓/頻率	消耗功率	產品尺寸
110V~/60Hz	40W	235x235x150 mm

進口/委製商：

佳醫健康事業股份有限公司
新北市中和區中正路880號17樓
服務專線：0800-212-896

佳醫健康事業 產品服務保證書 (客戶保存)

親愛的佳醫產品愛用者，感謝您惠顧本公司產品，為確保您的權益—

1. 請上網登錄註冊，以確保會員保固權益。
(<http://www.excelsiormedical.com.tw>)
服務專線：0800-212-896
2. 敬請填寫此保證書購買日期，若未上網註冊、未填寫，將以出貨日期為起算日，或必須保留購買憑證。
3. 若未上網註冊，於維修時，請務必出示此產品保證書。
4. 保證內容記載條件：
 - ★自購買日起1年保固，耗材及配件不在保固範圍內。
 - ★於保證期限之內在正常使用下零件發生故障，本公司免費維修。
 - ★若因人為因素不當使用或擅自修理改造引起之故障，本公司得視機器狀況酌收維修費，敬請見諒。
 - ★本保證條件僅適於台灣地區使用。

購買姓名：

購買品牌/機型：超淨馬卡龍循環扇/HF-0601LB

超淨馬卡龍循環扇/HF-0601P

超淨馬卡龍循環扇/HF-0601V

經銷商蓋章：

購買日期：

佳醫健康
事業有限
公司
保證書
章

+佳醫健康事業

服務專線：0800-212-896

新北市中和區中正路880號17樓

www.excelsior.com.tw