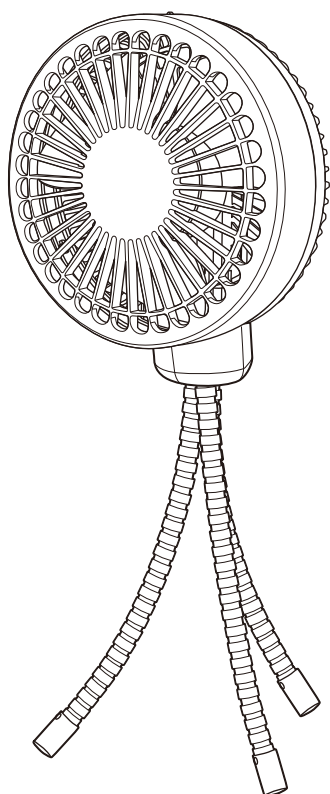


DOSHISHA

小章魚隨身風扇 FSU-92B

商品說明書・保證書



這次非常感謝你購買本公司產品。為確實使用本產品前務必請一定看這個說明書。請慎重保存。

產品規格表



電 源	DC5V USB電源 (5V 0.5A) / 內建充電電池
內建充電電池	鋰電池
充 電 時 間	約5時間 (無電量狀態/室溫25°C)
使 用 時 間	強: 約 2.5 時間、弱: 約 6 時間 (充滿電狀態/室溫25°C)
消 耗 功 率	約2.8W
USB電源線長度	約1.0 m
商 品 尺 寸	腳架未折疊狀態: 寬約10.7×深6.3×高24 CM
商 品 重 量	約0.2kg

- 該產品只能在台灣使用，不能在國外使用。



佳醫健康事業

安全注意事項





- 使用前請詳細閱讀本「安全注意事項」內容，並請正確使用本產品。
- 此處所揭示記載之注意事項皆為關乎安全之重要內容，請務必遵守。
- 閱讀完本注意事項後，請務必存放於本產品使用者隨時可取得之處。

 警告	揭示記載若操作錯誤，有可能造成人員死亡或重傷的內容。
 注意	揭示記載若操作錯誤，有可能造成人員受傷或物品損毀的內容。 （物品的損毀指的是對於家宅、家財、家畜、寵物等造成的擴大損害。）







圖示記號的意思與範例

	⊘的意思是「不可以做的事情」。具體的禁止內容會揭示記載於 ⊘ 中或附近的插圖、文章內。 （左圖的情形，指的是「禁止拆解」。）
	●的意思是「務必要做的事情」。具體的強制內容會揭示記載於 ● 中或附近的插圖、文章內。 （左圖的情形，指的是「將電源插頭自插座拔下」。）

警告

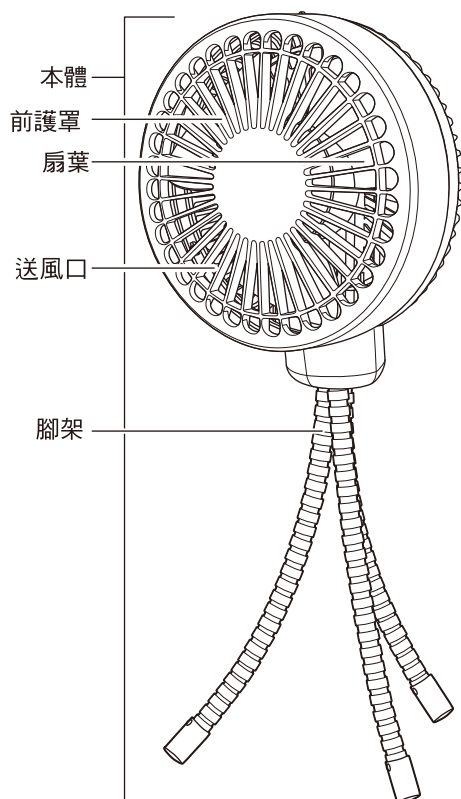
充電中請勿對產品進行清潔保養。 有可能造成火災、受傷、觸電的原因。	 禁止	請勿設置於頭上或重要物品的上方或附近。 有可能因為掉落、傾倒造成破損或事故的原因。	 禁止拆解	請勿拆解。此外，非修理技術人員請勿進行修理。 有可能造成火災、觸電、受傷的原因。 如需修理，請與銷售店家或本公司客服部門聯繫（請參考封底）。
請勿使USB電源線受傷、破損，或是加工、勉強折彎、拉長、扭轉、束綁、將重物放置其上、拔住電線。 有可能造成火災、觸電的原因。	 禁止使用	發現異常時（燒焦味、冒煙等）請停止使用。並請拔下USB插頭，停止充電。 有可能造成火災、觸電的原因。	 禁止濕手	手部潮濕時，請勿拔插AC直流變壓器或USB插頭。 有可能造成觸電的原因。
感覺USB電源線或USB連接埠插入鬆動時請勿使用 有可能造成觸電、短路、起火的原因。	 禁止	請將USB插頭確實插入USB連接埠的深處。 有可能造成觸電、短路、起火的原因。	 禁止沾濕	請不要浸入水中，也不要淋水。 有可能造成短路、觸電的原因。
請勿讓兒童單獨使用。 有可能造成觸電、受傷的原因。	 指示	若充電池漏出的液體不慎進入眼睛，請勿搓揉，以水沖洗後盡快接受醫師的治療。 有可能造成失明或使眼睛受損的原因。		
請勿將迴紋針、鐵線等金屬物、異物插入本體的間隙內。 有可能造成觸電、受傷的原因。	 拔除插頭	不充電時，請務必將USB插頭自USB連接埠拔除。 有可能因為絕緣劣化造成觸電、漏電、火災的原因。		

⚠ 注意

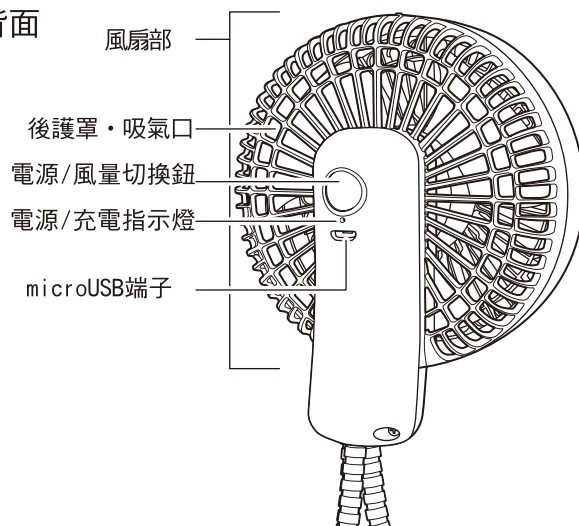
 指示	拔除USB插頭時，請勿拉扯USB電源線，務必以手握USB插頭的方式拔除。 有可能造成觸電・短路・USB電源線斷線的原因。	 禁止	請勿將手指伸入護罩中。 有可能造成受傷的原因。	 禁止	請勿在以下的場所使用。 ● 瓦斯爐等明火附近 ● 含有引火性氣體的環境 ● 會被雨水或水霧淋到的環境 有可能造成變色・變形・火災 熄滅・火災・觸電的原因。
 禁止	請勿長時間對著身體吹風。 有可能對健康造成危害。	 禁止	請勿讓頭髮過於靠近護罩。 頭髮有可能捲入內部，造成受傷的原因。	 禁止	清潔保養時，請勿使用家庭用洗劑・稀釋劑・揮發油・酒精・研磨粉。 有可能造成變色・變形・觸電・故障的原因。

各部位名稱及其功能

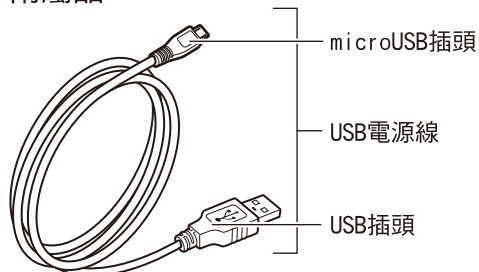
前面



背面



附屬品



包裝內部品一覽表

在您購買後，請確認包裝內的部品是否齊全。

本體	1個	使用說明書（含保證書）	1個
USB 電源線	1個		

正確的使用方法

使用前的準備

進行充電

對內建充電電池進行充電時，請在 電源關閉的狀態下，連接USB。

第一次使用時，請先充電至滿充電狀態。

1. 請設置於穩定水平的場所

為了避免充電中傾倒造成microUSB插頭脫落，請考慮USB電源線的重量，設置於穩定的狀態。

※充電時建議可以將風扇部朝向下方，以確保穩定狀態。

2. 將USB電源線的USB插頭插入個人電腦等的USB連接埠

個人電腦或USB電源變壓器請使用可以供電US B 5V 500mA的USB連接埠。



注意

- 請直接連接至USB連接埠，勿使用USB HUB。
- 有可能發生電力供給不穩定。
- 請將USB插頭確實插入深處。

3. 將USB電源線的microUSB插頭插入本機的microUSB端子



注意

請將microUSB插頭確實插入深處。microUSB端子具有方向性，插入時請對齊形狀。

4. 請確認電源／充電指示燈亮燈

開始充電時，電源指示燈會亮綠燈。

5. 充電結束後，電源／充電指示燈熄燈

滿充電後電源／充電指示燈將熄燈。依充電電池的殘餘容量而定，大約需要5個小時。



注意

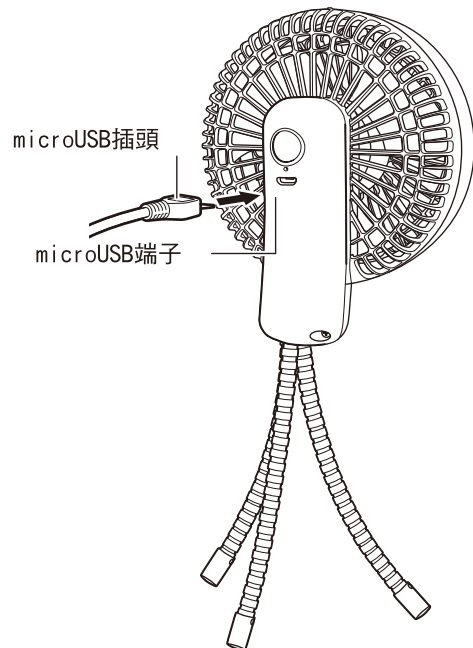
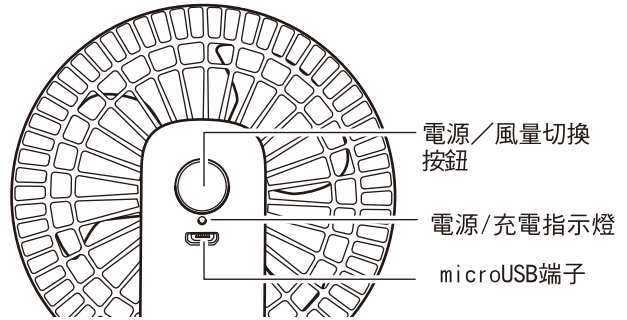
若按下電源／風量切換鈕使其開始運轉，充電將會被中斷，而使用連接的USB的電源進行運轉。
※運轉停止後，將再次開始充電。

6. 充電後請將microUSB插頭自本機的microUSB端子拔除



警告


microUSB插頭請勿保持連接在本機的状态。有可能過充電等造成電池損傷・故障的原因。



進行設置

1. 腳架可自由活動設置，可以使本機自行立起、纏繞在其他物體上，或是懸掛在棒狀物上

腳架可自由改變形狀。但請勿彎折成銳角。

 警告	請勿設置於頭上或重要物品的上方或附近。有可能因為掉落、傾倒造成破損或事故的原因。
---	--

關於腳架在使用上的注意事項

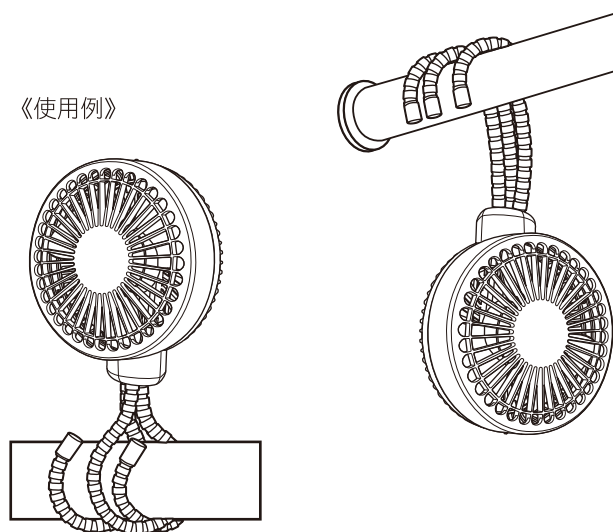
- 腳架內部含有金屬。外層有被膜保護，因此對於少量的水滴沾濕沒有問題，但請不要設置於經常濕潤或有被淋濕可能性的場所。（本體自身並無防水加工）

- 請勿反覆折彎相同位置。有可能造成腳架折斷的原因。

- 靠近本體的根部位置看起來沒有太多的活動，但實際承受相當大的金屬疲勞，請勿每次都由根部位置開始大幅度折彎腳架。

關於掉落或傾倒所造成的破損・事故等狀況，本公司不負一切責任。

《使用例》




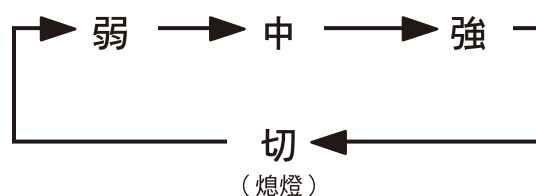
開始／停止運轉

1. 按下電源／風量切換鈕可以開始運轉及調節風量

運轉開始後，電源／充電指示燈將亮起綠燈，每次按下電源／風量切換鈕即可切換風量。

2. 如要停止運轉，可以按下電源／風量切換鈕數次，直到電源／充電指示燈熄燈為止

 警告	請勿使充電電池處於完全沒電的狀態。過放電的狀態會造成使充電電池的性能明顯降低的原因。
---	--



以USB電源進行運轉

在連接USB的狀態下，可以使用 USB 電源進行運轉。

清潔保養及收納



清潔保養時，請務必自本體將microUSB插頭拔下。
有可能造成觸電、火災的原因。

希望配合事項

- 請絕對不要使用住宅用洗劑或稀釋溶劑、揮發油、酒精、研磨粉等等進行清潔。
- 請不要將水淋在本體、A C 直流變壓器上清洗（可能成為觸電・故障的原因）。

清潔保養

本體的髒污，可以將浸泡在溫水或餐具用中性洗劑（柑橘類除外）中的柔軟抹布擰乾後擦拭，接著再用乾布輕輕地擦乾表面。（請不要用力磨擦樹脂部分。有可能成為損傷的原因）。

護罩的清潔保養

一般的清潔保養時，請使用吸塵器將附著的灰塵清除。

前護罩內部的清潔保養

前護罩可拆卸取下，方便進行前護罩及扇葉表側的清潔保養。

※扇葉無法拆卸取下。

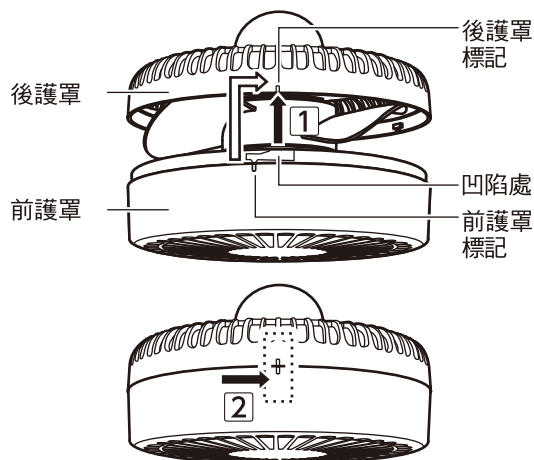
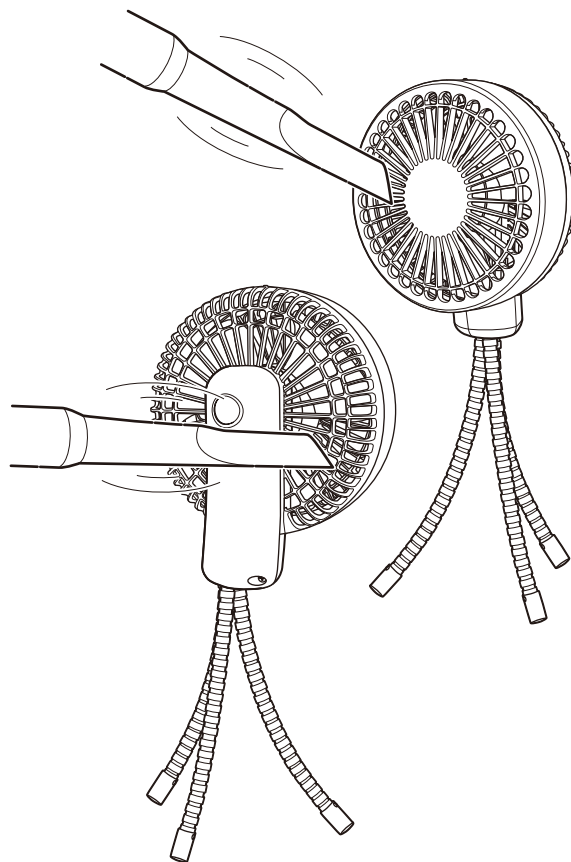
拆卸取下前護罩的方法

將前護罩朝向左方（逆時針方向）旋轉，即可取下前護罩。

安裝前護罩的方法

將前護罩上部與後護罩上部各有一處小型標記，正確安裝時，前護罩與後護罩的標記將會連接在一起。

1. 安裝時請將前護罩的凹陷處與後護罩的標記位置對齊①。
2. 請將前護罩朝右方（順時針方向）旋轉②。旋轉至無法再旋轉後，確認前護罩、後護罩的標記是否位於相同的位置。



保存的方法

- 清潔保養之後，請使其充分乾燥。
- 套上塑膠袋，保存在沒有濕氣的場所。



注意

- 長期間不使用時，請保持在滿充電狀態，並且每半年~1年充電一次。充電後會慢慢放電，若形成過放電狀態，會使充電電池的壽命變短。
- 清潔保養之後，請使其充分乾燥。有可能造成燙傷、火災或故障的原因。

在委託修理與客服協助之前



警告

除了修理技術人員以外，請勿進行拆解或修理。

當您感覺「是不是故障了？」的時候，請先確認以下幾點。

症狀	主要原因	處置
電源沒有反應 扇葉無法旋轉	• 沒有充電	請先充電
	• USB 電源線沒有插入USB連接埠，或是（個人電腦等）電源沒有開啟	請將USB電源線插入USB連接埠，或是開啟（個人電腦等）電源
無法充電	• 沒有連接USB電源線	請正確連接USB電源線
充滿電後的可運轉時間變短	• 在溫度較低的場所使用	在溫度較低的場所使用時，可運轉時間會變得較短
	• 電池壽命已盡。	請與本公司客戶服務部門連絡
充電時間變長	• 依據環境不同，充電時間有時候多少會變得較長	此為正常狀態 若充電無法完成時，請與本公司客戶服務部門連絡

請仔細檢查長年使用的電風扇

是否有以下這些症狀？

- USB電源線或本體異常發熱。
- 移動USB電源線時，有時通電，有時不通電。
- 發出焦臭氣味。
- 發生其他異常・故障。



若出現這些症狀時，為了防止意外事故發生，請立即切斷電源，將microUSB插頭自本體拔下，並請務必與販賣店或者是本公司顧客服務中心聯繫產品檢查事宜。

佳醫健康事業 產品服務保證書 (客戶保存)

親愛的佳醫產品愛用者，感謝您惠顧本公司產品，為確保您的權益—

1. 請上網登錄註冊，以確保會員保固權益。
(<http://www.healthlife-excelsior.com.tw>)
服務專線:0800-212-896
2. 敬請填寫此保證書購買日期，若未上網註冊、未填寫，將以出貨日期為起算日，或必須保留購買憑證。
3. 若未上網註冊，於維修時，請務必出示此產品保證書。
4. 保證內容記載條件：
 - ★自購買日起1年保固，耗材及配件不在保固範圍內。
 - ★於保證期限之內在正常使用下零件發生故障，本公司免費維修。
 - ★若因人為因素不當使用或擅自修理改造引起之故障，本公司得視機器狀況酌收維修費，敬請見諒。
 - ★本保證條件僅適用於台灣地區使用。

購買姓名:

購買品牌/機型: 小章魚隨身風扇 FSU-92B YL
小章魚隨身風扇 FSU-92B OR
小章魚隨身風扇 FSU-92B GY
小章魚隨身風扇 FSU-92B NV

經銷商蓋章:

購買日期:

佳醫健康事業
有限公司
董事章

佳醫健康事業

服務專線：0800-212-896
新北市中和區中正路880號17樓
www.excelsior.com.tw