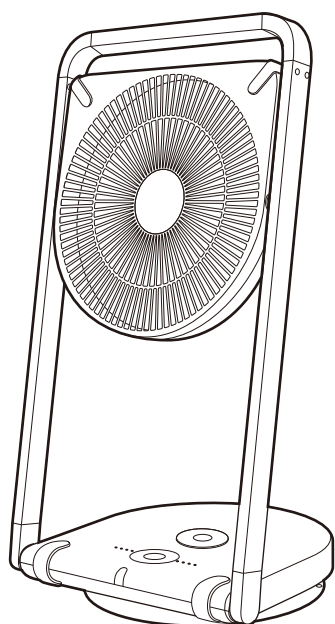


DOSHISHA

DC折疊風扇 FLT-253D

商品說明書・保證書

這次非常感謝你購買本公司產品。為確實使用本產品前務必請一定看這個說明書。請慎重保存。



產品規格表



商品名稱	DOSHISHA DC折疊風扇
型號	FLT-253D
消耗功率	約10W
電源供應器	INPUT(輸入):AC 100-240V~50/60Hz 0.35A MAX OUTPUT(輸出):DC 24V --- 0.5A
商品尺寸	約寬34 × 深30 × 高74 cm
商品重量	約 3.8 kg
產地	中國

- 有關規格，改進和完善等，且如有更改，恕不另行通知。
- 該產品只能在台灣使用，不能在國外使用。



佳醫健康事業

安全上的注意

- 在使用之前先閱讀，並正確注意這個"安全上的注意事項"。
- 因為記載著安全部分及重大的內容，必定請注意對這裡標示的注意事項。
- 在不論什麼時候可以看到此說明書，看了之後也請保存。

 警告	錯誤的操作方式有可能會造成嚴重傷亡的可能性。
 注意	錯誤的操作方式有可能會導致造成人、物嚴重傷亡或損害的可能性。 (所謂物的損害，對房屋、家產、家畜、寵物等表現有關的擴大損失。)





符號的意思

	● 此圖示為「禁止」的意思。 在必要的部份裡會顯示在圖跟文章之中。(左圖為禁止拆解的意思)
	● 此圖示為「務必」的意思。在必要的部份裡會顯示在圖跟文章之中。 (左圖為務必將插頭從插座拔下的意思)

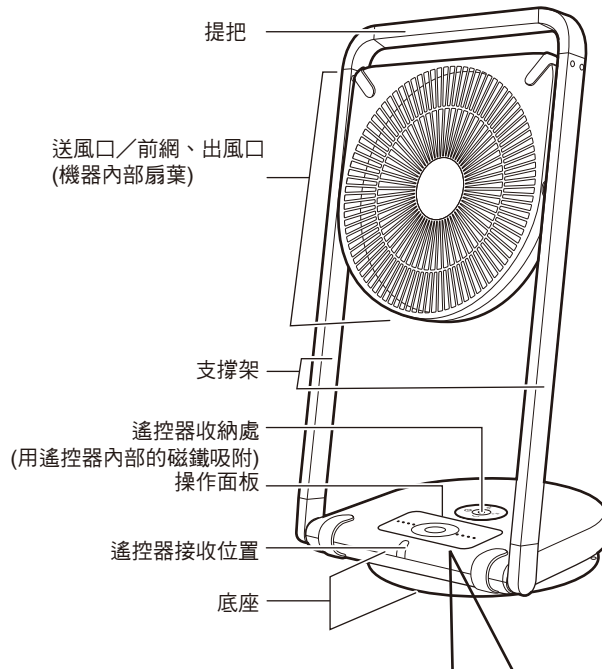
警告

 禁止	除了交流110V、60Hz以外，不可使用。 避免成為火災、觸電的原因。	 使用禁止	不能讓小孩使用，或大人不在時幼兒的手可碰觸到。 避免成為受傷、觸電的原因。	 指示	供遙控器使用的電池漏出來電池液的時候，若碰觸到請盡快沖洗，並接受醫生的診斷。 有對眼睛承受障礙的危險。
	除了本產品所附屬專用的電源供應器以外，不可使用。 避免成為火災、觸電、受傷的原因。		不可把大頭針或鐵絲等的金屬物、異物在本體之間放進去。 避免成為觸電、受傷的原因。		遙控器內部有磁鐵，所以充分注意處理。 有裝心臟脈搏器不得將此放入胸前口袋以及不要在會削弱磁力的東西附近。
	在產品的組裝以及取下，保養的時候，不可把電源插頭插入插座。 避免成為觸電、傷害、火災的原因。		異常(有焦臭味的冒煙)時，請拔下電源插頭，不得使用。 避免成為火災、觸電的原因。	 把插頭拔下來	在不使用的時候，一定把電源插頭從插座上拔掉。 避免成為觸電、漏電、火災的原因。
	電源線以及電源供應器，損壞或者加工、強行折彎、拉、扭轉，不可使用。 避免成為火災、觸電的原因。	把電源插頭確實地插到插座的內部。 避免發生觸電、短路、起火的原因。	 分解禁止		不可自行分解。另外，非修理技術人員以外的人不可自行修理。 避免成為火災、觸電、受傷的原因。維修方式請參照說明書服務電話。
	風扇扇葉在沒有裝上扇葉網罩時不得開啟電源運轉。 避免成為受傷、故障的原因。	發生塵埃黏在電源插頭上面的時候，請擦掉。 塵埃黏在插頭上，把電源插頭插入的話可能成為短路、火災的原因。	 觸摸禁止		在手濕情況下，不可拔電源插頭。 避免成為觸電的原因。
	電源線以及電源供應器，發生變形或損壞，或插頭變形、電源插頭在插座的插入有鬆動的時候不可使用。 避免成為觸電、短路、起火的原因。	在保養後以及組裝的時候，確定固定好扇葉及扇葉網罩。 沒被正確組裝的話可能發生受傷、故障的原因	 淋水禁止		不可在本體上淋水或弄濕。 避免成為短路、觸電的原因。

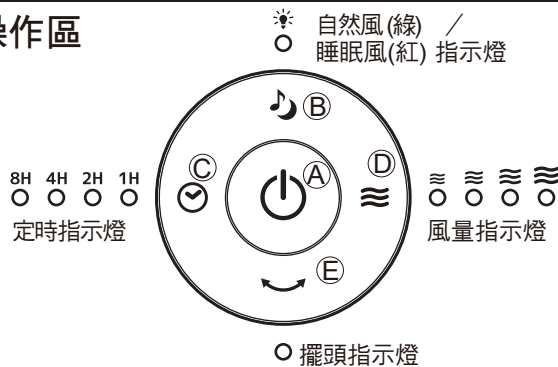
⚠ 注意

 指示	在拔下電源插頭時候不可用拉扯電源線方式將電源插頭拔下。 避免成為觸電、短路、電源線斷裂的原因。	 禁止	不可把手指放入機器裡面。 可能成為受傷的原因。	 禁止	遙控器的電池不可使用指定以外的電池。 避免成為液體外漏的原因。
	把遙控器的電池⊕⊖方向正確放進去。 若出錯可能發生故障，成為液體外漏以及破裂的原因。		不可在不安全的地方使用。 必免成為受傷、故障的原因。		遙控器的電池，不可放置在有直射日光的地方或高溫的地方。 避免成為液體外漏或者破裂、火災的原因。
	在長時間不使用的時候，把遙控器的電池拔除。 長時間不使用若未將電池拔除，有可能電池液體外溢弄壞遙控器內部，避免成為火災以及傷亡的原因。		不可將頭髮靠近風扇網。 避免頭髮被捲入，受傷的原因。		
	在丟棄遙控器的時候，把電池去除掉。 請根據政府規定指示處理電池。		在以下的地方，不可使用。 ●附近範圍有火的東西 ●有可燃的煤氣的地方 ●淋到雨以及噴水霧的地方 避免變色、變形，成為火災、觸電的原因。		
 禁止	風對身體持續長時間吹，可能損害健康。	在保養的時候，不可使用洗滌劑、稀釋劑、揮發油、酒精、拋光粉。 避免成為變色、變形、觸電、故障的原因			
	勿將機器用拖行方式移動。 有可能會將地板磨損。	在左右擺頭運轉下，不可直接用手去扳動風扇並轉動。 避免成為破損、故障、異音的原因。			

產品各部件功能說明



操作區

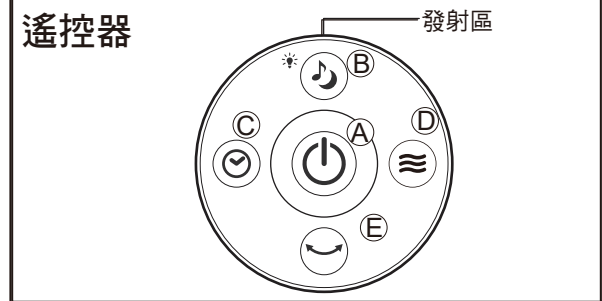


動作指示燈

透過操作按鍵周圍的指示燈，可以確認現在的狀況。

- 風量指示燈
顯示運轉中的風量。運轉中的4段風量指示燈的其中一個會亮燈。(全亮為第5段風量)
- 自然風/睡眠風指示燈
自然風時亮綠燈，睡眠風時亮紅色燈。
- 定時指示燈
(紅色亮燈時:預約開機，綠色亮燈時:定時關機)
如有設定預約開機，定時關機時會亮燈。
- 擺頭指示燈
在擺頭運轉中會亮燈。

遙控器



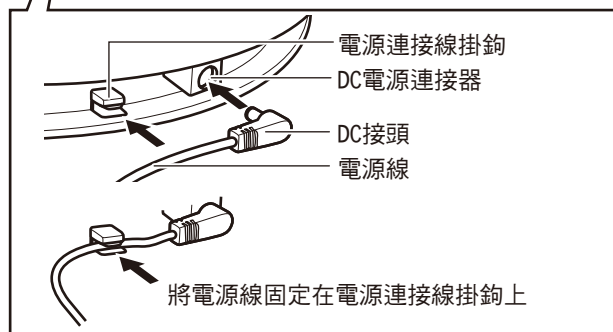
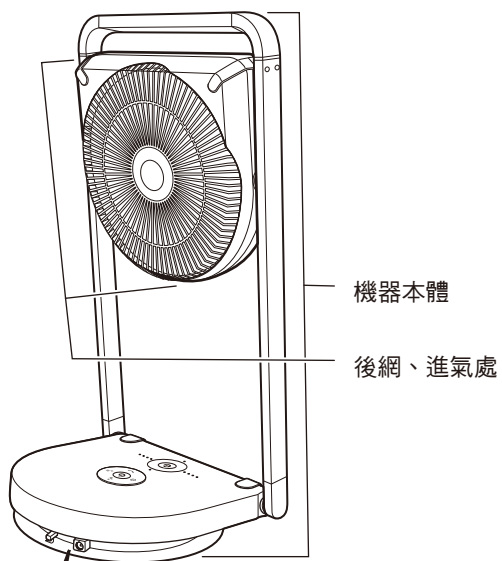
操作按鍵

與本體，遙控器的操作按鍵功能相同。

- (A) 電源按鍵
使運轉開始/停止。
- (B) 自然風/睡眠風指示燈
進行自然風/睡眠風功能的切換。
長按(3秒以上)指示燈會設定成為☀️減光模式。
- (C) 定時按鍵
設定預約開機，定時關機的時間。
- (D) 風量按鍵
調整運轉中的風量。
- (E) 擺頭按鍵
開始/停止擺頭運轉。

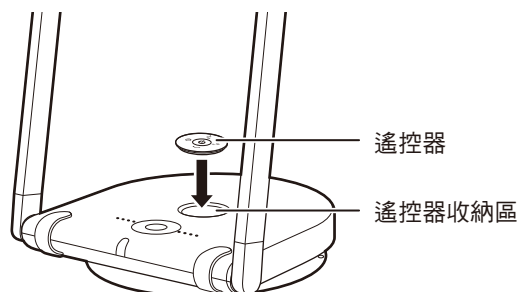
發射區間(僅遙控器有此部)

朝向本體的遙控器接收區使用。



不使用遙控器時

通常在不使用遙控器時，請將遙控器吸附於遙控器收納區。



※遙控器吸附於收納區的狀態下無法進行操作。

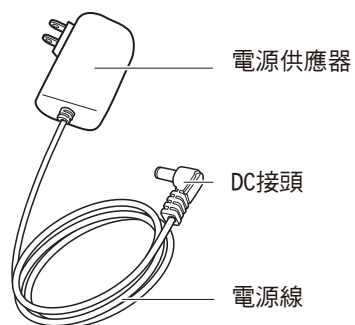


警告

遙控器中裝設有磁鐵，使用時請充分小心注意。

配戴心律調整器者請勿將遙控器放置於胸前口袋，請勿將遙控器靠近易受磁性影響的物品(如磁性卡片等)附近。

電源供應器（本機專用）



正確的使用方法

包裝內零組件一覽

在您購買本產品後，請確認同包裝的零件是否齊全。

本體.....	1 個	鈕扣型鋰電池 (CR2025)	1 個
遙控器.....	1 個	使用說明書 (含保證書)	1 份
AC 電源供應器.....	1 個		

※在換季收納本產品時，必須使用購買本產品時外箱內的包裝材料，因此請勿將包裝材料丟棄。



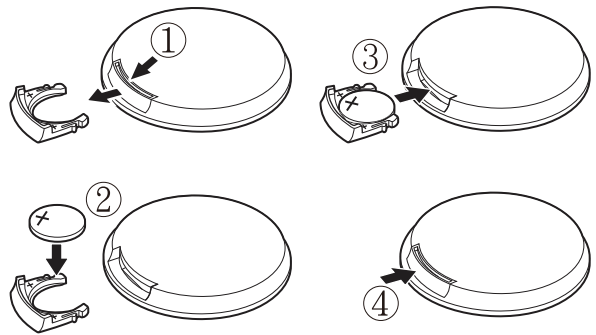
警告

- 請勿在未裝上前護罩、扇葉帽的狀態下運轉風扇。
- 除非本體處於正確設置的狀態下(在平穩的場所，並將支撐架立起的狀態)，否則請勿運轉。

使用前的準備

1. 將電池裝入遙控器

- ① 將電池盒自遙控器本體中抽出
可由遙控器本體的空隙將電池盒抽出來。
- ② 將鈕扣型鋰電池裝入電池盒內。裝入時需注意電池的⊕⊖方向。
電池⊕側請朝上裝入。
- ③ 將電池盒裝回遙控器本體內。
裝回電池盒時請插入至聽到喀嚓聲響為止。

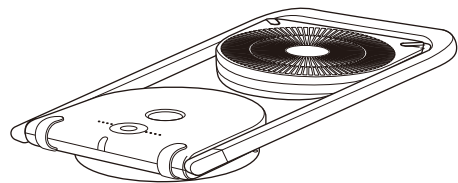


注意

- 為了延長電池的壽命，長時間不使用時，請將電池取下。
- 為避免電池破裂或發生漏液，請依照⊕⊖方向正確裝入電池。
- 請勿將電池充電、短路、拆解、投入火中或加熱。
- 萬一發生電池漏液時，請擦拭乾淨後更換新的電池。

有效使用範圍

- 距離本體正面直線約5 m
- 距離本體正面左右約30 度
- 遙控器與本體之間若有障礙物時，遙控器有可能無法正常操作。



2. 請將本體置於水平穩定的寬廣場所

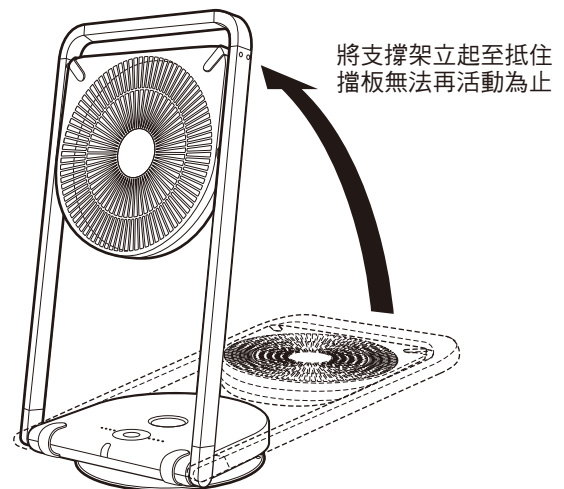
3. 按壓底座，將支撐架立起

先按壓底座，使其無法活動，然後將支撐架立起至抵住擋板無法再活動為止。



注意

- 請充分地注意勿讓手被底座或支撐架夾傷。
- 立起支撐架時，務必將支撐架立起至抵住擋板無法再活動為止，請不要中途停止。
- 有可能成為事故或受傷的原因。

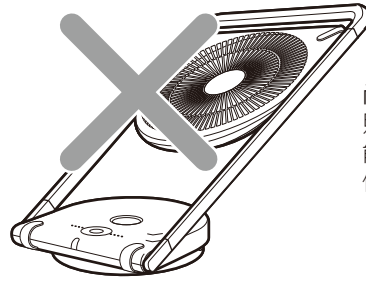


※立起支撐架時，請不要中途停止。



注意

- 請不要在支撐架尚未完全立起狀態，中途停止立起的動作。
- 可能成為事故或受傷的原因。此外，尚未完全立起的狀態，可能成為傾倒的原因。
- 尚未將支撐架立起前，請不要運轉。



尚未完全立起的狀態照這個樣子使用的話，可能因為不慎傾倒而成為受傷或故障的原因。

4. 將本體設置於穩定水平的場所

立起支撐架或是移動本體時，請握住提把。

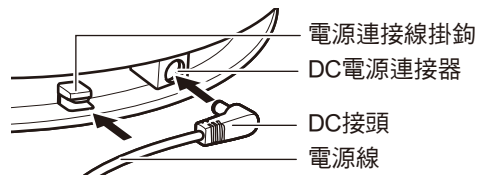
5. 將電源供應器的DC接頭插入本體

- 將DC接頭確實插入底座上的DC電源連接器。
- 將DC接頭插入後，請將電源線固定在電源連接線掛鉤上。



注意

- 請務必將電源線固定在電源連接線掛鉤上。
- 請不要讓DC電源線，電源連接線壓在底座的下方。
- 可能使DC連接線、電源連接線損傷，成為火災、觸電的原因。

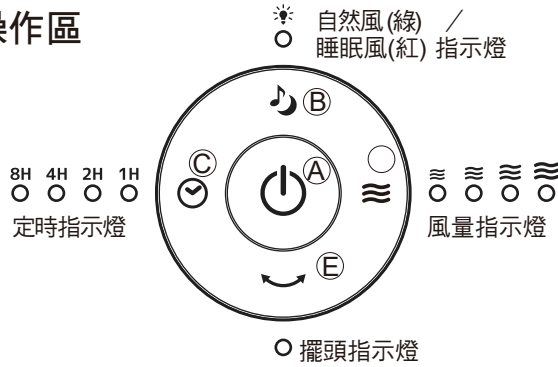


6. 將電源插頭插入電源插座

本體會發出嗶嗶聲響。

正確的使用方法(續)

操作區

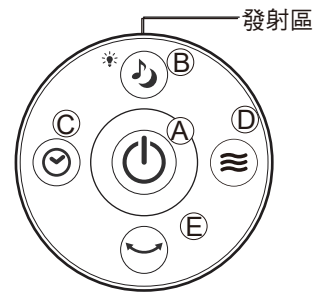


動作指示燈

透過操作按鍵周圍的指示燈，可以確認現在的狀況。

- 風量指示燈
顯示運轉中的風量。運轉中的4段風量指示燈的其中一個會亮燈。(全亮為第5段風量)
- 自然風/睡眠風指示燈
自然風時亮綠燈，睡眠風時亮紅色燈。
- 定時指示燈
(紅色亮燈時:預約開機，綠色亮燈時:定時關機)
如有設定預約開機，定時關機時會亮燈。
- 擺頭指示燈
在擺頭運轉中會亮燈。

遙控器



操作按鍵

與本體，遙控器的操作按鍵功能相同。

- Ⓐ ㊤ 電源按鍵
使運轉開始/停止。
- Ⓑ ㊤ 自然風/睡眠風指示燈
進行自然風/睡眠風功能的切換。
長按(3秒以上)指示燈會設定成為☀️減光模式。
- Ⓒ ㊤ 定時按鍵
設定預約開機，定時關機的時間。
- Ⓓ ㊤ 風量按鍵
調整運轉中的風量。
- Ⓔ ㊤ 擺頭按鍵
開始/停止擺頭運轉。

發射區間(僅遙控器有此部)

朝向本體的遙控器接收區使用。

開始/停止運轉

1. 開始運轉

按下本體或是遙控器的㊤電源按鍵後、將會開始運轉。

- 平常使用時因為有記憶功能的關係，將會以上次停止時的風量、擺頭模式開始運轉。
- 將電源插頭插入電源插座後，第一次按下本體或是遙控器的㊤電源按鍵時，將會以微弱風、無擺頭的模式開始運轉。

2. 調整風量

請按下本體或是遙控器的㊤風量按鍵來調整風量。



※「TURBO」燈全亮為最強風量。

⚠️注意

- 支撐架沒有立起的狀態下，將不得開始運轉。
 - 前護罩、送風口及後護罩、吸氣口，請與周圍保持足夠的距離。
- 為了顧及吸氣及擺頭的安全性，請確認與周圍保持足夠的距離之後，再開始運轉。

記憶功能

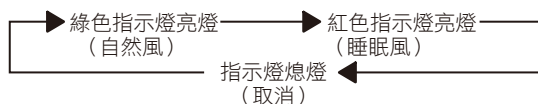
按下本體或是遙控器的㊤電源按鍵後，將以上一次的設定開始運轉(風量、擺頭)。

※將電源插頭自電源插座拔下後，將重置為初期設定。

[初期設定] 風量:微弱。擺頭:無

3. 執行自然風/睡眠風功能

在運轉中按下本體或是遙控器的 \odot 自然風/睡眠風按鍵後即可切換功能。



在運轉中長按(3秒以上)本體或是遙控器的 \odot 自然風/睡眠風按鍵，顯示區、運轉指示燈會設定成為 \star 減光模式。

4. 開始/停止擺頭運轉

在運轉中按下本體或是遙控器的 \ominus 擺頭按鍵後，將會開始擺頭運轉。再一次按下按鍵後，便會停止擺頭運轉。

風扇朝向可以手動變換。

可以變換的風扇朝向為左右各3段，1段約10度，合計約60度。



- 擺頭動作中，請勿勉強變更風扇左右方向
- 為了安全起見，請在停止運轉的狀態下改變風扇方向。
- 若是勉強變更風扇方向有可能成為破損、故障、異音的原因。

5. 停止運轉

在運轉中按下本體或是遙控器的 \odot 電源按鍵後，便會停止運轉。

防止忘記關機功能(自動關機功能)

運轉開始後，距離按鍵最後操作時間經過12小時之後，便會停止運轉。

6. 將電源插頭自電源插座拔下



使用後請將電源插頭自電源插座拔下
避免可能成為火災、故障的原因。



- 若電源插頭一直插在電源插座上，電流將持續在電源供應器與內部電路流通。長時間不使用的時候，為了節電也請將電源插頭自電源插座拔下。
- 運轉中如遇停電或電源插頭鬆脫的狀況，所有的設定將被解除，並且停止運轉。請從頭重新執行操作。

執行自然風/睡眠風功能

自然風 (綠色指示燈亮燈)

在風量加上強弱，重現自然風的感覺。

可以本體或是遙控器的 \ominus 風量按鍵進行切換，變化風量模式。

睡眠風 (紅色指示燈亮燈)

在風量加上強弱，重現自然風的感覺。

可以本體或是遙控器的 \ominus 風量按鍵進行切換，風量模式變化如下。

(全亮 TURBO) TURBO自然風 → 強自然風 → 中自然風 → 弱自然風 → 微弱自然風 隨著時間的經過而產生變化。

(\equiv 強時) 強自然風 → 中自然風 → 弱自然風 → 微弱自然風 隨著時間的經過而產生變化。

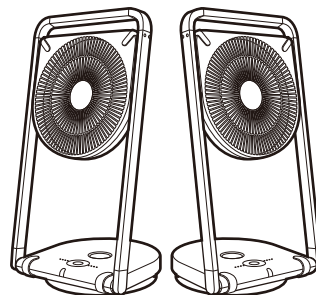
(\equiv 中時) 中自然風 → 弱自然風 → 微弱自然風 隨著時間的經過而產生變化。

(\equiv 弱時) 弱自然風 → 微弱自然風 隨著時間的經過而產生變化。

(\equiv 微弱時) 與微弱自然風 相同。

※ 睡眠風運轉中，即使風量變化，風量指示燈仍維持設定時的顯示，不會有變化

擺頭約75度



減光模式

覺得運轉指示燈刺眼時，長按(3秒以上)本體或是遙控器的 \odot 自然風/睡眠風按鍵，便可設定為減光模式。

取消減光模式

- 長按(3秒以上) \odot 自然風/睡眠風按鍵
- 停止運轉

正確的使用方法(續)

設定定時功能

設定定時關機

可設定定時關機時間，到了設定時間後，便會自動停止運轉。

1. 在運轉中按下Ⓢ定時按鍵，設定定時關機。

在運轉中按下Ⓢ定時按鍵後，定時指示燈會亮綠色燈，即設定完成定時關機。

按下Ⓢ定時按鍵後，便可設定定時關機的動作時間。

- 請確認定時指示燈，設定預定停止運轉的時間。
- 完成設定定時關機之後，定時指示燈將顯示出定時關機動作為止的時間。

2. 想要取消定時關機時

將Ⓢ定時按鍵按下數次，直到定時指示燈熄燈為止。



使用後請按下Ⓢ電源按鍵關閉電源，並將電源插頭自電源插座拔下。可能成為火災、故障的原因。

設定預約開機

可設定預約開機，到達預先設定的時間後，將自動開始運轉。

1. 在停止運轉的狀態下，按下Ⓢ定時按鍵設定預約開機的時間

在停止運轉的狀態下，按下Ⓢ定時按鍵後，定時指示燈會亮紅色燈，即設定完成預約開機。

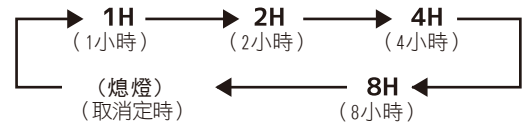
- 剛剛所使用的風量指示燈會(若正在擺頭狀態，則擺頭指示燈亦同)開始閃爍(→記憶功能)。

按下Ⓢ定時按鍵，便可設定預約開機的動作時間。

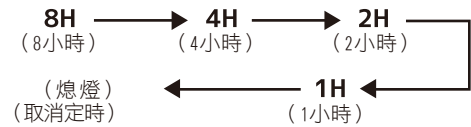
- 設定完成預約開機之後，定時指示燈將顯示預約開機動作為止的時間。

關於定時指示燈

每次按下定時按鍵，Ⓢ定時指示燈將如下進行切換。



設定定時關機、預約開機之後，隨著時間的經過，定時指示燈將會產生變動，顯示出定時動作為止的時間。



定時指示燈在預約開機時亮紅色燈，定時關機時亮綠色燈。

※無法同時設定預約開機及定時關機。



注意

請充分確認本體設置於到達預約開機所設定的時間後，即使開始動作也沒有疑慮的環境，再進行定時功能。

附近有孩童，或是可能因強風造成本體傾倒的環境等等，請勿在有可能造成事故原因的環境下使用預約開機功能。

2. 設定預約時間的運轉風量模式

按下 \odot 風量按鍵，即可設定預約時間的運轉風量。完成設定的風量指示燈會開始閃爍。

- 除了風量之外，按下 \ominus 擺頭按鍵或 \odot 自然風／睡眠風按鍵，便可設定預約時間的運轉風量模式。
- 可藉由指示燈的閃爍，確認設定狀態。

防止忘記關機功能(自動關機功能)

以預約開機功能開始運轉的情形，在連續運轉12小時後，便會自動停止運轉。

運轉開始後，距離按鍵最後操作時間經過12小時之後，便會自動停止運轉。

3. 若要取消預約開機

將 \odot 定時按鍵按下數次，直到定時指示燈熄燈為止。

調整角度

支撐住提把，按壓前護罩的上部或是下部，使其緩慢地上下活動。

- 調整角度時，務必停止運轉，並確認扇葉停止之後再行調整。
- 請一邊用一隻手固定本體一邊進行調整，以免本體傾倒。



注意

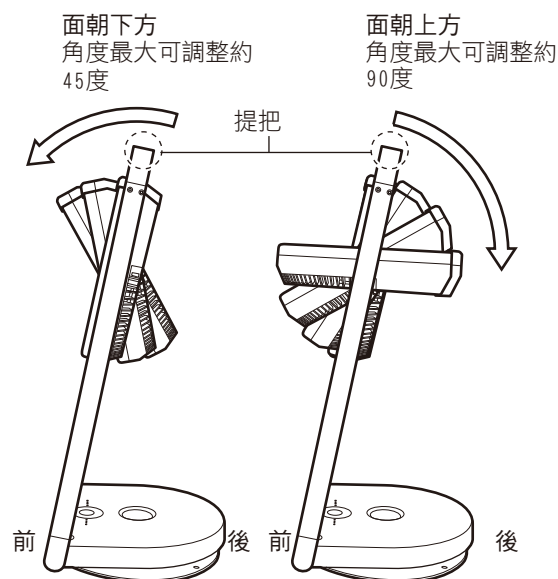
在運轉中調整角度時，請注意不要夾到手指。
可能成為受傷或故障的原因。

作為循環扇用

可讓室內空氣產循環，與空調併用時，能使空調效率更佳。

搬運

移動搬運時、請務必手持提把進行移動。



清潔保養及保存



警告

清潔保養的時候，務必將電源插頭自電源插座拔下。
可能成為觸電、火災、受傷的原因。

希望配合事項

- 請絕對不要使用住宅用洗劑或稀釋溶劑、揮發油、酒精、研磨粉等等進行清潔。
- 請不要將水淋在本體、電源供應器上清洗(可能成為觸電、故障的原因)。

清潔保養

平常的清潔保養(覺得機體髒污時)

本體的髒污，可以將浸泡在溫水或餐具用中性洗劑(柑橘類除外)中的柔軟抹布擰乾後擦拭，接著再用乾布輕輕地擦乾表面。(請不要用力磨擦樹脂部份。有可能成為損傷的原因)。

平常的清潔保養

前護罩、送風口、後護罩、吸氣口的灰塵請用吸塵器清潔。



注意

- 清潔保養之後，請務必將扇葉、扇葉帽、前護罩正確裝回本體。
- 尚未裝上前護罩之前，請勿運轉。

內部的清潔保養

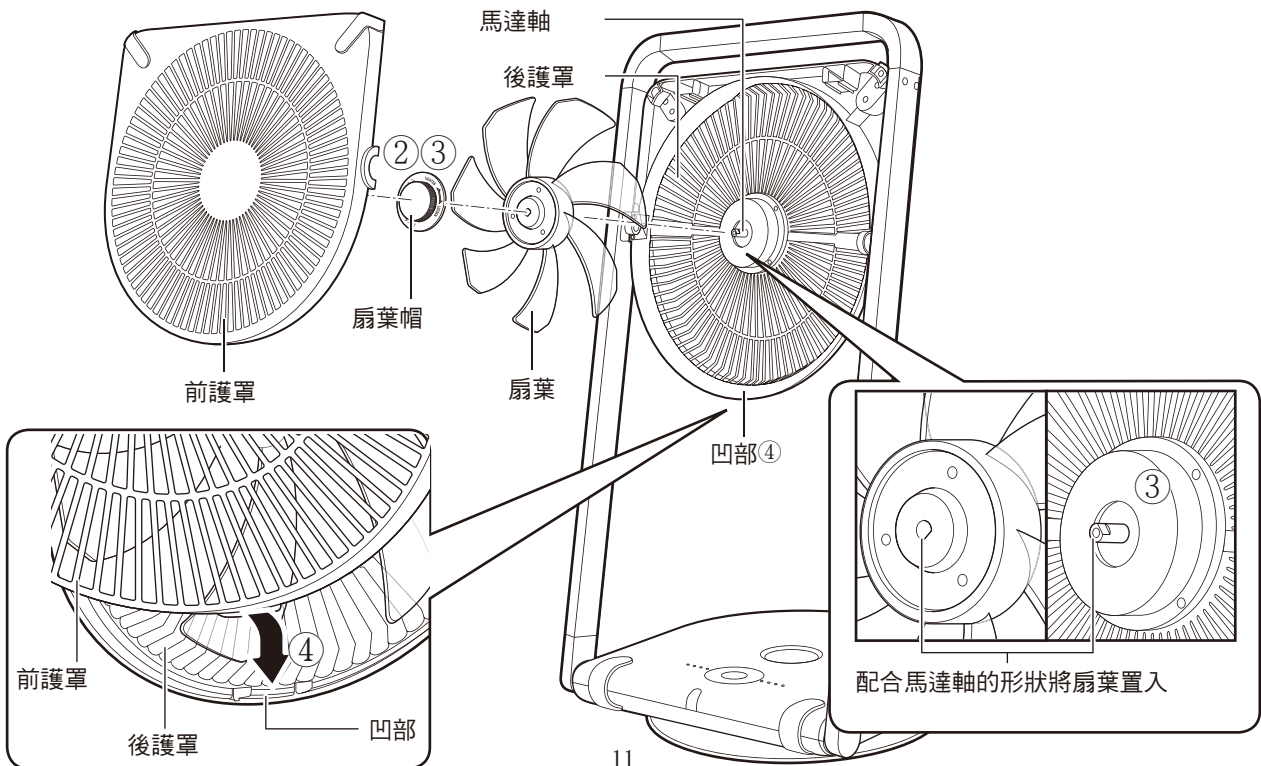
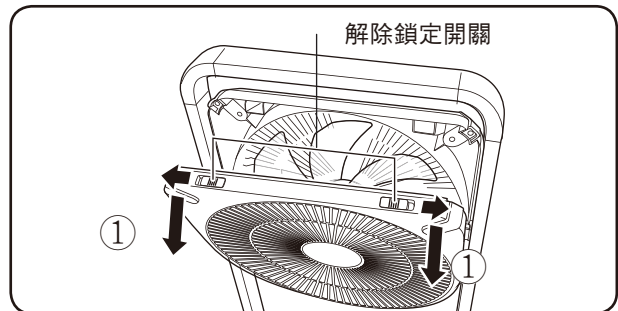
如以下所述的步驟，將前護罩、扇葉取下後，進行內部的清潔保養。

取下各部位零件

- ① 將前護罩上方2處的開關解除鎖定，同時將兩者向外側扳動，照這個樣子拉向自己前方，便可將前護罩取下。
- ② 將扇葉帽向右旋轉拆下，並將扇葉也取下。

安裝各部位零件

- ③ 配合馬達軸的形狀將扇葉置入，再將扇葉帽確實地向左旋轉鎖緊，裝上扇葉。
- ④ 將前護罩下方的扣板，置入後護罩下方的凹部後，再將上方的解除鎖定開關的那一側裝入。



支撐架的折疊方法(最小化)

本機在不使用時，可以折疊(最小化)後精簡收納。

1. 停止運轉時，將電源插頭自電源插座拔下，並將DC接頭自本體拆下。
2. 按壓底座，手持提把，緩慢地將支撐架倒向底座那一側。(第5頁的「3. 按壓底座，將支撐架立起」的相反步驟)

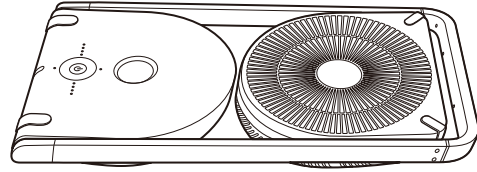
※ 請勿將最小化的本機，直立存放於有人會通過的場所。

※ 請將遙控器與電源供應器，保存在適當的場所。

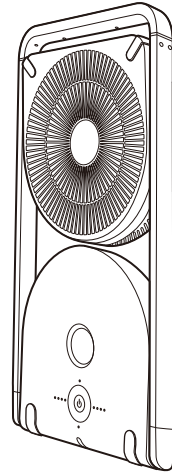


注意

- 折疊之前務必將電源插頭自電源插座拔下。
- 放倒支撐架時，請注意不要夾到手指。可能成為受傷或故障的原因。
- 請勿將最小化的本機，直立存放。請不要存放在幼童觸手可及之處。有可能突然攤開或者傾倒。
- 搬運請勿手持提把以外的部份。



最小化的狀態



使產品最小化後，即可保存在較窄小的場所。

保存的方法

- 前護罩、送風口、後護罩、吸氣口的灰塵，請以吸塵器清潔保養。
- 清潔保養之後，請使其充分乾燥。
- 套上塑膠袋，裝入您購買的商品時使用的包裝盒，保存在沒有濕氣的場所。
- 長期保存時，請拆下遙控器的電池。

簡易故障說明

⚠ 警告 除修理技術者以外的人，請勿進行分解或修理。

當您感覺「是不是故障了？」的時候，請先確認以下幾點。

症狀	主要原因	處置
電源沒有通電	• 電源插頭自電源插座鬆脫	將電源插頭插入電源插座
	• D C 接頭自 D C 電源連接器鬆脫	將 D C 接頭插入 D C 電源連接器（第 4 頁）
風量微弱	• 後護罩、吸氣口或是前護罩、送風口堆積灰塵	使用吸塵器等工具將灰塵除去
	• 後護罩、吸氣口受到阻塞	<ul style="list-style-type: none"> • 排除後護罩、吸氣口的阻塞 • 將阻塞後護罩、吸氣口的物體除去
突然停止運轉	• 防止忘記關機功能作動	按下本體或者是遙控器的Ⓞ電源按鍵，使運轉開始
動作指示燈昏暗	• 設定為減光模式	長按下（3 秒以上）本體或者是遙控器的Ⓞ自然風/睡眠風按鍵，或者是停止運轉
運轉時發出巨大聲響	• 前護罩或扇葉沒有正確安裝	將前護罩或扇葉正確安裝
	• 底座的立起不完全	請將底座立起，直到完全站立為止
按下按鍵，指示燈發出閃爍但本機沒有動作	• 設定為預約開機的狀態	按下定時按鍵數次，取消預約開機
遙控器無法進行操作	• 遙控器的電池沒電了	交換新的電池
	• 遙控器的電池裝反了	正確安裝電池
	• 以吸附在遙控器收納區的狀態下直接操作	<ul style="list-style-type: none"> • 將發射區朝向遙控器接收區 • 靠近遙控器接收區，在有效使用範圍內操作
	• 沒有朝向遙控器接收區進行操作	
	• 距離遙控器接收區太遠	

請仔細檢查長年使用的電風扇

是否有以下這些症狀？

- 電源連接線或電源供應器、電源插頭異常發熱。
- 移動電源連接線時，有時通電，有時不通電。
- 發出焦臭味。
- 發生其他異常、故障。

若出現這些症狀時，為了防止意外事故發生，請立即切斷電源，將電源插頭自電源插座拔下，並請務必與販賣店或者是本公司顧客服務中心聯繫產品檢查事宜。

佳醫健康事業 產品服務保證書 (客戶保存)

親愛的佳醫產品愛用者，感謝您惠顧本公司產品，為確保您的權益—

1. 請上網登錄註冊，以確保會員保固權益。
(<http://www.healthlife-excelsior.com.tw>)
服務專線:0800-212-896
2. 敬請填寫此保證書購買日期，若未上網註冊、未填寫，將以出貨日期為起算日，或必須保留購買憑證。
3. 若未上網註冊，於維修時，請務必出示此產品保證書。
4. 保證內容記載條件：
 - ★自購買日起1年保固，耗材及配件不在保固範圍內。
 - ★於保證期限之內在正常使用下零件發生故障，本公司免費維修。
 - ★若因人為因素不當使用或擅自修理改造引起之故障，本公司得視機器狀況酌收維修費，敬請見諒。
 - ★本保證條件僅適用於台灣地區使用。

購買姓名:

購買品牌/機型:DOSHISHA DC摺疊風扇 FLT-253D WH

經銷商蓋章:

購買日期:

佳醫健康
事業有限公司
保證書
章



佳醫健康事業

服務專線：0800-212-896
新北市中和區中正路880號17樓
www.excelsior.com.tw

