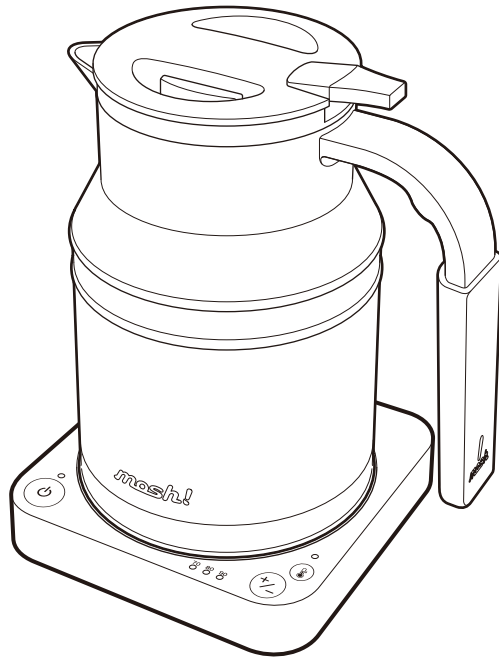


mosh!

溫控電水壺 M-EK1

商品說明書・保證書



這次非常感謝你購買本公司產品。為確實使用本產品前務必請一定看這個說明書。請慎重保存。



產品規格表

名稱	溫控電水壺
型號	M-EK1 BR / IV / PE
電源	AC 110V 60Hz
額定消耗電量	1000W
額定容量	0.8L (升)
保溫功能	保溫時間: 1小時 (不包括沸騰100°C)
外形尺寸	約 寬18×長19×高23cm (包括電源底座)
重量	約 910g (包括電源底座)
產地	中國
BSMI	R35258



- 該產品只能在台灣使用，不能在國外使用。

安全注意事項

- 為確保您正確使用本產品，使用前請務必仔細閱讀本“安全相關注意事項”。
- 本注意事項中記載了與安全相關的重要性內容，請務必嚴格遵守。
- 為方便您隨時取閱，閱讀完畢後請務必妥善保管。

 警告	表示錯誤使用時，預計可能造成人員受傷或帶來重大人身傷害等安全事故的情況。
 注意	表示錯誤使用時，預計可能造成人員受傷及帶來財產損失等的情况。 (物質財產損失指的是與房屋、家庭財產、家禽、寵物等有關的擴散性損失。)

圖示記號的意思與範例

	⊘ 表示的是“禁止做的事情”具體的禁止內容將在⊘裡面或旁邊用圖片和文字進行表示。 (左圖表示的是“禁止分解”)
	● 表示的是“必須要做的事情”。具體的強制性內容將在●裡面或旁邊用圖片和文字進行表示。 (左圖表示的是“必須將電源插頭從插座中拔出”)

警告

 禁止	禁止使用超過110V的交流電。 有可能引發火災、觸電等安全事故。	 指示	請單獨使用額定大於等於15A的壁式插座。 和其他器具一起使用時，有可能因插座部位異常發熱而起火。
	禁止損傷、損壞、加工、強行折彎、拉伸、擠壓、捆紮電源線，禁止在上面放置重物或夾擊電源線。 有可能引發火災、觸電等安全事故。		 指示 當電源插頭上有灰塵附著時，請將其擦拭乾淨。 在有灰塵附著的狀態下插入電源插頭時，有可能引發短路、火災等安全事故。
	請勿損傷電源線和電源插頭，禁止在插頭尚未完全插入插座的情況下使用本設備。 有可能造成觸電、短路、著火等安全事故。	 拔出插頭	不使用時請務必將電源插頭從插座中拔出。 有可能因絕緣老化造成觸電、漏電、火災等安全事故。
	請勿讓兒童單獨使用，或兒童手能接觸到的地方使用。 有可能造成人員受傷、觸電等安全事故。		保養維護時，出於安全考慮請將電源插頭從插座中拔出。 不拔出時有可能造成觸電、火災、人員受傷等安全事故。
	請勿將別針和金屬絲等金屬類異物放入主機的縫隙中。 有可能引發觸電、人員受傷等安全事故。	 分解禁止	禁止分解本產品。同時，禁止委託除修理技術人員以外的其他人員進行修理。 有可能引發火災、觸電、人員受傷等安全事故。如需修理請諮詢銷售店鋪或佳醫健康事業股份有限公司客服諮詢(參見封底)。
 使用禁止	發生異常時(產生焦味、冒煙等)，請立即拔出插頭，並停止使用。 有可能引發火災、觸電等安全事故。	 禁止濕手觸碰	請勿用濕的手直接插拔電源插頭。 有可能造成觸電等安全事故。
 指示	請將電源插頭完全插入插座內。 如沒有完全插入，有可能引發觸電、短路、起火等安全事故。	 禁止沾水	禁止因浸水、灑水等造成電水壺和電源底座沾水。 有可能造成短路、觸電等安全事故。

警告

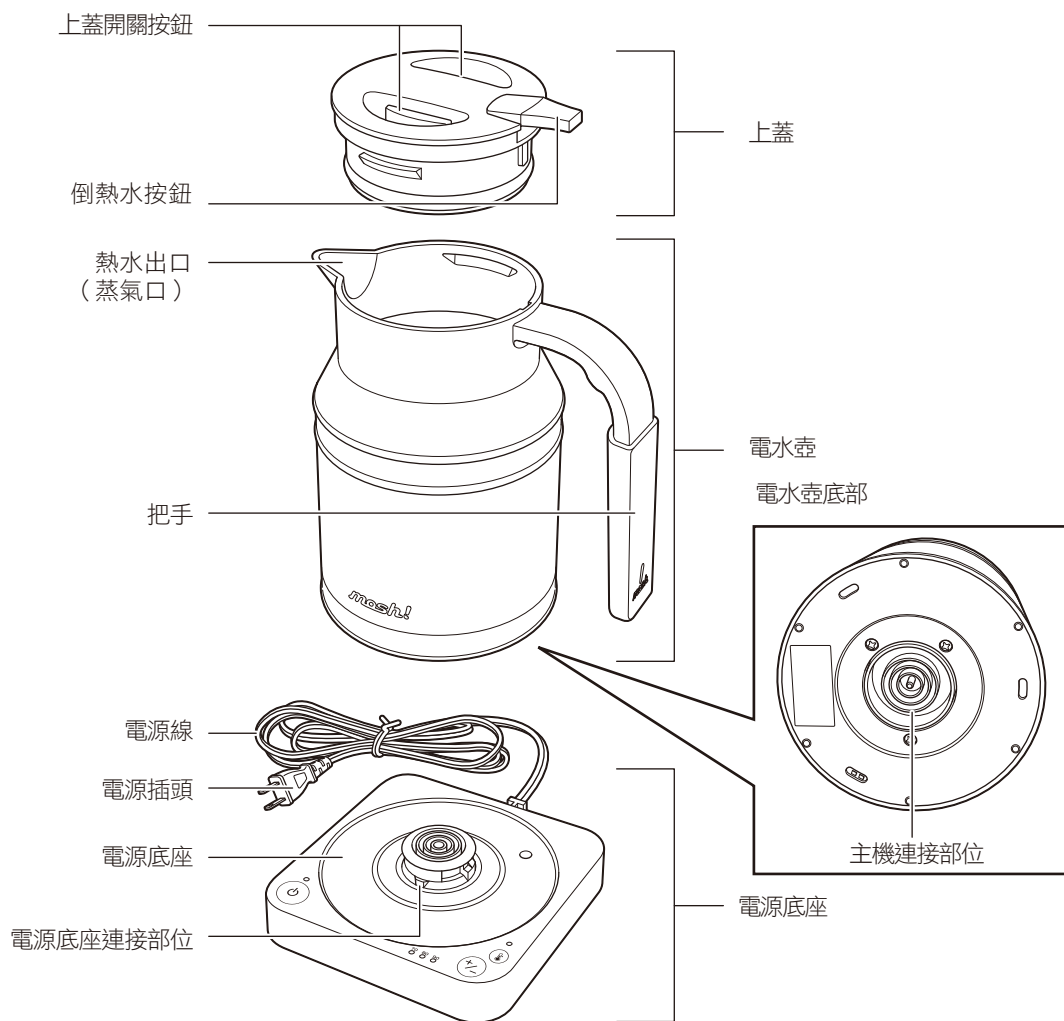
 禁止	<p>禁止直接用火加熱電水壺。 有可能造成火災等安全事故。</p>	 禁止	<p>禁止在窗簾等可燃物附近使用。 有可能造成火災等安全事故。</p>
---	---------------------------------------	---	---

注意

 指示	<p>拔出電源插頭時，請務必手拿電源插頭將其拔出，禁止拉扯電源線。 有可能造成觸電、短路、電源線被拉斷等安全事故。</p>	 禁止	<p>煮開後禁止馬上打開上蓋。 有可能發生煮開溢出、燙傷等安全事故。</p>
<p>應在電水壺完全冷卻後再對其進行保養維護、搬運及保存。 有可能造成火災、燙傷等安全事故。</p>	<p>煮開後禁止將電水壺向除熱水出口以外的方向傾斜、搖晃。 有可能因熱水流出造成燙傷等安全事故。</p>		
 禁止	<p>禁止在牆壁和傢俱附件使用。 有可能因蒸氣和熱量造成傢俱變形、變色，或引發火災等安全事故。</p>	 禁止	<p>煮開後，禁止立即倒熱水。 有可能發生熱水飛濺、燙傷等安全事故。</p>
<p>禁止空燒。 有可能造成火災等安全事故。</p>	<p>禁止翻倒電水壺。 有可能發生燙傷、受傷等安全事故。</p>		
<p>禁止在使用過程中旋轉電水壺。 有可能因熱水飛濺造成燙傷等安全事故。</p>	<p>禁止使用除專用電源底座以外的其他底座。 禁止將電源底座用於其他設備。</p>		
<p>搬運電水壺時，禁止手拿上蓋。 有可能因上蓋打開造成燙傷等安全事故。</p>	<p>禁止在室外使用。 本產品為室內專用產品。</p>		
<p>本產品為燒開水專用壺，禁止用於其他目的。 有可能造成火災、設備故障。</p>	<p>禁止在不平整的場所或抗熱性能較差的鋪墊物上使用。 有可能造成人員受傷和火災等安全事故。</p>		
<p>禁止放入除水以外的其他物品（茶葉、咖啡、湯、蒸餾瓶食品等）。 有可能造成噴出、燒焦、設備腐蝕等問題。</p>	<p>禁止在熱源附近使用。 有可能造成火災、設備故障。</p>		
<p>禁止放入冰塊用於保冷。 有可能因產生結露造成觸電、設備故障。</p>	 禁止接觸		<p>打開上蓋時禁止觸摸飄出的蒸氣。 有可能造成燙傷等安全事故。</p>
<p>放入水量禁止超過標示的“MAX”線。 有可能發生煮開溢出、燙傷等安全事故。</p>		<p>使用過程中或剛使用完，禁止觸碰高溫部位。 有可能造成燙傷等安全事故。</p>	
<p>禁止用抹布等堵住熱水出口（蒸氣口）。 有可能發生煮開溢出、燙傷等安全事故。</p>			

各部位的名稱和功能

- 本產品中電水壺和電源底座採用的是分離式結構。
- 空燒時，安全裝置會自動啟動。



請務必使用電水壺配備的電源底座。



警告

禁止使用除隨附電源底座以外的其他電源底座。
有可能造成火災和設備故障。

產品一覽表

電水壺.....	1個	電源底座.....	1個
上蓋.....	1個	使用說明書（含保固卡）.....	1份

正確的使用方法

●本產品僅供家庭使用。如您將其用於經營業務或將其用於除一般家庭使用以外的其他目的，本公司不承擔包括製造責任、保修等在內所有責任。

使用前的準備

1. 請將電源底座設置在穩定臺面的場所中。
2. 同時按壓2個上蓋開關按鈕，取下上蓋後把水裝入裡面

第一次使用時，或一段時間不使用時
正式使用前請先把水裝滿到0.8L的
“MAX” 刻度線煮開，然後通過熱水出口
口（蒸氣口）將裡面的熱水倒掉。

同時按壓2個上蓋開關按鈕時，即可解鎖打開蓋子，請沿正上方上提蓋上蓋後將其取下。

⚠注意

- 請勿把水沾到電源底座及水壺的底面。
- 裝水時最大水位請勿超過0.8L的刻度。超過時有可能出現熱水噴出的情況。
- 請勿裝入除水以外的其他物品（茶葉、咖啡、湯、蒸餾瓶食品等），或進行空燒。

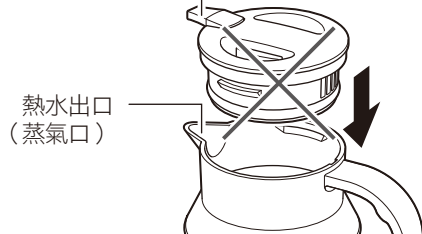
3. 安裝上蓋，並將水壺設置到電源底座上。

請對準水壺的把手和上蓋上的供熱水按鈕位置，然後安裝上蓋。

⚠注意

請確認上蓋是否正常閉合。

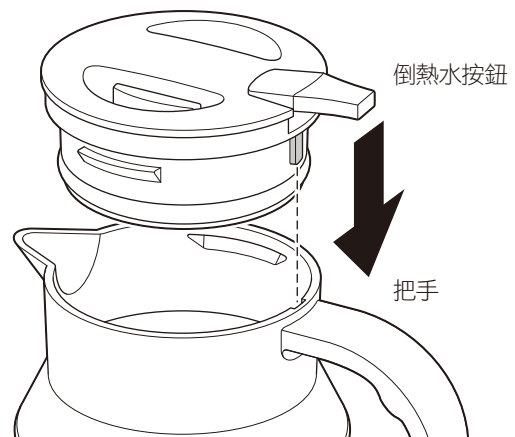
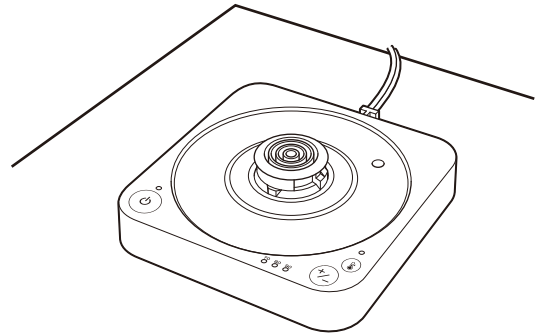
倒熱水按鈕 錯誤示範



※安裝時，請勿使供熱水的按鈕和熱水出口在同一個方向。

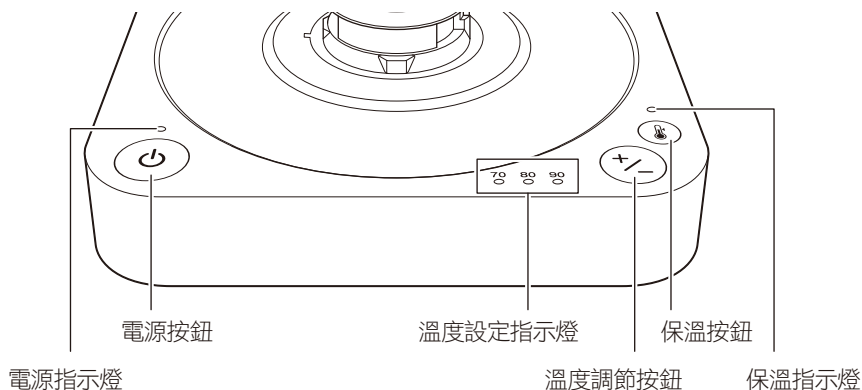
4. 將電源插頭插入插座中

通電時，電源底座的指示燈會全部打開並停留1秒鐘左右（1秒後熄滅），同時會發出0.5秒的電子音。



正確的使用方法（接上頁）

操作部位




燒開水/再燒開



警告

燒開水時，禁止打開上蓋或使手和身體靠近熱水出口（蒸氣口）。有可能造成燙傷等安全事故。

1. 按壓電源按鈕

- 請確認上蓋是否已經完全閉合。
- 按壓電源按鈕  時，電源指示燈閃爍，加熱開始。

2. 水燒開時，電子音會發出2次聲音，加熱結束時，電源指示燈自動熄滅。

電水壺會持續加熱直至水煮開。







警告

請注意熱水出口（蒸氣口）的蒸氣。

※在高原和寒冷地區等特定地區中使用時，有可能出現指定性能無法確保的情況。

3. 如需再次燒開，請再次按壓電源按鈕

※如需消除電子音，請同時長按電源按鈕  和溫度調節按鈕  2秒以上。

再次同時長按電源按鈕  和溫度調節按鈕  2秒以上，即可解除消音。同時，將電源插頭從插座中拔出，也可解除消音。

4. 關閉電源時，應持續按壓電源按鈕 2秒以上



警告



使用完後，請將電源插頭從插座中拔出。有可能造成火災、設備故障。

設定溫度燒開水/將水加熱到設定的溫度



警告


燒開水時，禁止打開上蓋或使手和身體靠近熱水出口（蒸氣口）。
有可能造成燙傷等安全事故。

1. 按壓電源按鈕 
請確認上蓋是否已經完全閉合。
2. 按壓溫度調節按鈕 ，進行溫度設定（3檔和燒開）



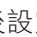
警告

請注意熱水出口（蒸氣口）的蒸氣。

按壓溫度調節按鈕 時，指示燈照70度指示燈→80度指示燈→90度指示燈→指示燈熄滅的順序依次切換。




· 加熱到沸騰時，指示燈將熄滅

3. 到達選定溫度時，電子音會發出2次聲音，加熱結束後電源指示燈會自動熄滅。
 - 按壓溫度調節按鈕 後設定溫度時，如果電水壺未進行加熱，指示燈自動熄滅，即意味著裝入的是溫度高於設定溫度的熱水。請選擇讓熱水正常冷卻後，或將裡面的熱水倒掉裝入冷水後，再將電水壺放到電源底座上，然後從步驟1開始重新進行操作。

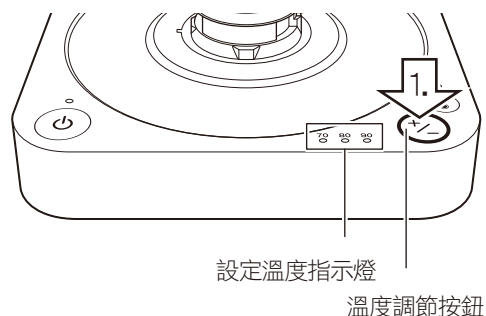
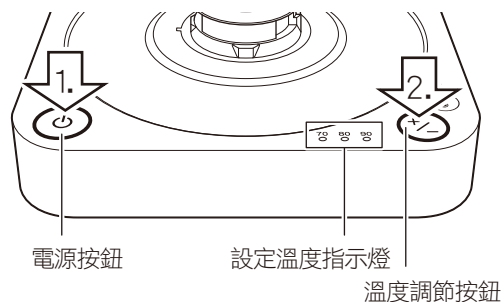
保溫

3. 按壓電源按鈕 ，按壓溫度調節按鈕 ，選擇想要保溫的溫度

電源按鈕  指示燈打開後，選定溫度的指示燈就會開始閃爍。

· 當設定的溫度低於現在的熱水溫度時，電源就會自動關閉。

※自動再次加熱後溫度就會保持在一定的恆溫。




正確的使用方法（接上頁）

2. 按壓保溫按鈕後，保溫LED指示燈會自動打開或閃爍，並發出電子音。

- 溫度降低時會自動加熱，使熱水保持在設定溫度。

加熱過程中，設定溫度的LED指示燈會閃爍，加熱結束後就會切換到常亮模式。

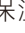
- 保溫時間約為1小時。


按壓保溫按鈕後大約1小時，電源會自動切斷。

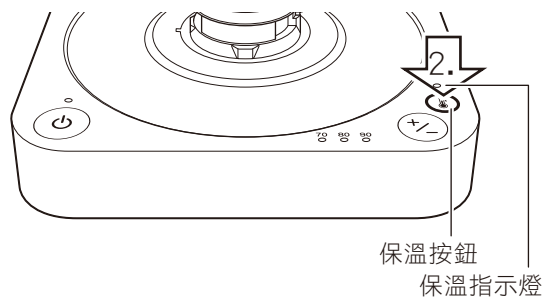
- 即使加熱過程中也可以設定保溫。

- 當設定溫度低於水壺內的熱水溫度時，LED指示燈會閃爍。

等待熱水降溫，或燒冷水後重新操作。

※在沸騰模式下使用時（溫度調節LED燈不打開時），按壓保溫按鈕後，會發出報錯電子音。

※停止加熱、保溫時，請長按電源按鈕 2秒以上。



煮開後

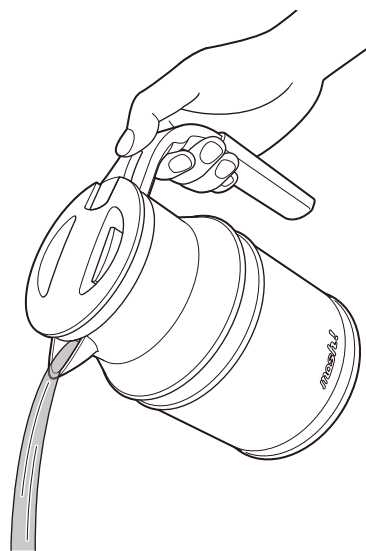
1. 按壓熱水按鈕倒熱水

請將電水壺從電源底座上取下，一邊按壓熱水按鈕，一邊緩慢倒熱水。

即使將電水壺從電源底座上取下，只需再重新放回電源底座，即可繼續進行保溫。

將電水壺從電源底座上取下時，保溫LED指示燈會保持常亮。

2. 將電源插頭從插座中拔出



警告

使用完後，應將電源插頭從插座中拔出。



警告

- 禁止空燒。
雖然本產品搭載了可防止空燒的安全裝置，但空燒後內部有可能會出現變色。
- 禁止在電水壺放在電源底座上的狀態下打開上蓋。
有可能出現煮開溢出、燙傷或翻倒後熱水等溢出的情況。

保養維護和保存



警告

保養維護時，請務必將電源插頭從插座中拔出，並確認電水壺已經冷卻。
有可能造成觸電、人員受傷、燙傷等安全事故。

日常保養維護

- 如果裡面有剩餘的水，請打開上蓋將其倒掉。
- 請將上蓋及把手等上面殘留的水分充分擦拭乾淨並進行乾燥。

要求

請勿使用住宅用清洗劑、稀釋劑、汽油、酒精和研磨粉等。



警告

禁止因浸水、灑水等造成電水壺和電源底座沾水。
有可能造成短路、觸電等安全事故。

上蓋、電水壺外側、電源底座

請先用柔軟的抹布浸泡溫水或餐具用洗滌劑（不包括柑橘系列產品），充分擰乾後將其擦拭乾淨，然後再用乾的抹布擦乾。（請勿用力擦拭電水壺外側、電源底座部分。有可能造成劃傷等。同時，請勿使電源底座沾水。有可能造成觸電、故障。）

電水壺內側

請先用涼水或溫水清洗，然後用清水沖洗乾淨。
請用檸檬酸清洗電水壺內側，並用清水沖洗乾淨後再行使用，請勿用力擦拭電水壺內側。
電水壺內側的髒汙是在水中包含的礦物質成分作用下形成的，並不影響衛生。

電水壺內側和底部的髒汙較明顯時

請用檸檬酸進行保養維護。

- ①裝入0.8L（MAX）水，往裡加入檸檬酸（40g左右）後充分攪拌混合。
- ②閉合上蓋後把水煮開。
- ③放置大約1小時。
- ④把水倒掉，然後用水沖洗乾淨。
（如果不喜歡檸檬酸的味道，只需裝入水後把水煮開後倒掉即可。）

保養維護和保存（接上頁）

上蓋墊片的保養維護

上蓋墊片的拆卸

取下上蓋，然後把嵌入在上蓋外圈中的上蓋墊片拆卸下來。

上蓋墊片的安裝

確認上蓋墊片的安裝方向。

確認安裝方向後，請將墊片對準上蓋安裝外圈上的上蓋墊片“安裝槽”，然後旋轉上蓋一圈，把墊片完全嵌入裡面。

上蓋墊片的安裝確認

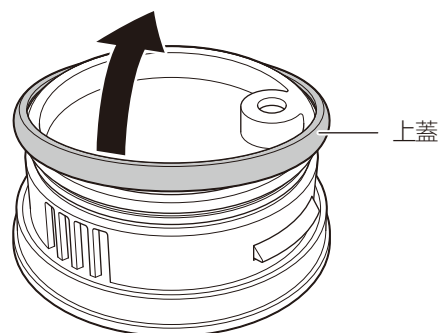
安裝完成後，請確認是否有空隙，是否有脫離上蓋外圈的地方，以及上蓋是否完全閉合。拆卸・安裝上蓋墊片後，如果仍有蒸氣洩漏出來，請再次仔細閱讀上述內容後重新進行安裝。

關於塑膠氣味

一般情況下塑膠被加熱後，有可能會發出塑膠特有的氣味。

保存方法

- ・保養維護後，請充分進行乾燥。
- ・請蓋上塑膠袋等，將其放入購買時的包裝箱中，並在沒有濕氣的地方進行保存。



注意

禁止在沒有上蓋墊片的情況下直接使用。
有可能造成燙傷、人員受傷、設備故障等。

簡易故障排除



警告

禁止除修理技術人員以外的其他人員對其進行分解或修理。

認為可能“發生故障？”時，請對以下內容進行調查。

症狀	主要原因	處理措施
不加熱（未通電）	· 電源插頭脫落	請將電源插頭插入插座中
	· 電水壺未嵌入電源底座中	請將電水壺完全嵌入電源底座中
	· 水壺中沒有水處於空燒狀態，安全裝置自動啟動	請放入涼水對電水壺進行冷卻
沸騰過程中有熱水漏出	· 裝入水量超過0.8L	如果裝入水量超過0.8L的最大水位刻度，煮開時就有可能發生溢出、漏出的情況。請將裝水量保持在0.8L以下
	· 上蓋墊片未完全嵌入上蓋外圈中	請將上蓋墊片完全嵌入安裝槽中
不出熱水	· 未裝水（空燒）	請裝入冷水後煮開
沸騰不停止	· 上蓋未閉合	請完全閉合上蓋
不保溫	· 保溫時間超過1小時	保溫時間大約為1小時
保溫指示燈不亮	· 未進行溫度設定	請進行溫度設定
保溫溫度隨意切換	· 不慎誤碰到了溫度調節按鈕 (Ⓢ)	請再次進行保溫溫度設定進行保存
無法在設定的溫度條件下進行加熱	· 裝入的熱水溫度高於設定溫度	請將裡面的熱水倒掉後裝入冷水
電水壺裡面有白色污垢	· 這是在水中包含的鈣等礦物質成分的作用下形成的，並不是電水壺內部變色或腐蝕造成的	請用檸檬酸進行清潔

長時間不使用電水壺時請仔細檢查

是否存在以下症狀？

- 電源線和電源插頭異常發熱。
- 移動電源線時，出現通電、不通電的情況。
- 聞到了燒焦的氣味。
- 有其他異常·故障。



出現這些症狀時，為防止發生事故，請立即切斷電源，將電源插頭從插座中拔出，並聯繫銷售店鋪或佳醫健康事業股份有限公司客服諮詢（參見封底）。

限用物質含有情況標示聲明書

設備名稱：mosh!溫控電水壺
Equipment name

型號(型式)：M-EK1 BR、M-EK1 IV、M-EK1 PE
Type designation (Type)

單元 Unit	限用物質及其化學符號 Restricted substances and its chemical symbols					
	鉛Lead (Pb)	汞Mercury (Hg)	鎘Cadmium (Cd)	六價鉻 Hexavalent chromium (Cr ⁺⁶)	多溴聯苯 Polybrominated biphenyls (PBB)	多溴二苯醚 Polybrominated diphenyl ethers (PBDE)
插接器	○	○	○	○	○	○
電源線材	○	○	○	○	○	○
加熱元件	○	○	○	○	○	○
塑料	○	○	○	○	○	○

備考1. “超出0.1 wt %” 及 “超出0.01 wt %” 係指限用物質之百分比含量超出百分比含量基準值。

Note 1: “Exceeding 0.1 wt %” and “exceeding 0.01 wt %” indicate that the percentage content of the restricted substance exceeds the reference percentage value of presence condition.

備考2. “○” 係指該項限用物質之百分比含量未超出百分比含量基準值。

Note 2: “○” indicates that the percentage content of the restricted substance does not exceed the percentage of reference value of presence.

備考3. “-” 係指該項限用物質為排除項目。

Note 3: The “-” indicates that the restricted substance corresponds to the exemption.

佳醫健康事業 產品服務保證書 (客戶保存)

親愛的佳醫產品愛用者，感謝您惠顧本公司產品，為確保您的權益請詳閱內容：

1. 請上網登錄註冊，始享有本公司各項服務及會員權益。

官方網址:<http://www.healthlife-excelsior.com.tw>

服務專線:0800-212-896

2. 敬請填寫此保證書購買日期及加蓋店章，若未填寫，將以出貨日期為起算日，請務必保留購買憑證。

3. 產品維修時，請務必出示本商品保證書及購買證明，以利維修服務。

4. 保證內容記載條件:

★自購買日起1年保固，耗材、配件、本體外觀不在保固範圍內。

★於保證期限之內在正常使用非營業用下，零件發生故障，本公司免費維修。

★若因人為因素不當使用或擅自修理改造引起之故障，本公司得視機器狀況酌收維修費。

★未提供購買相關憑證，恕不提供保固。

★本保證條件僅適於台灣地區使用。

5. 本保證書如遺失恕不補發，請妥善保管，謝謝。

購買姓名:

購買品牌/機型: mosh! 溫控電水壺 M-EK1 BR IV PE

經銷商蓋章

購買日期:

佳醫健康
事業有限
公司
股份
保證書

佳醫健康事業

服務專線：0800-212-896
新北市中和區中正路880號17樓
www.excelsior.com.tw

