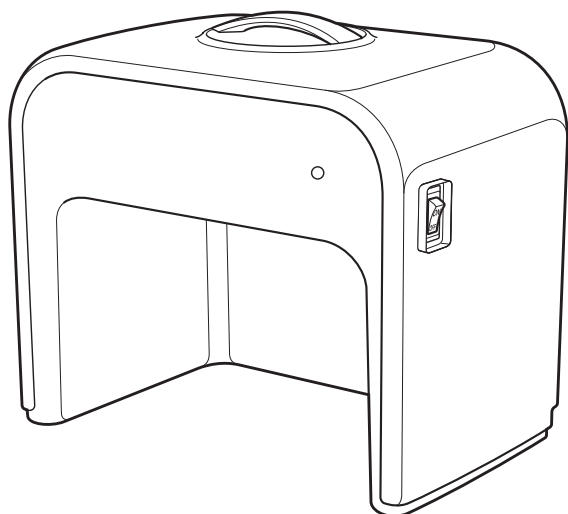


DOSHISHA

mood 足部電暖器 CHMS-011

商品說明書・保證書



這次非常感謝你購買本公司產品。為確實使用本產品前務必請一定看這個說明書。然而請慎重保存。

注意事項



穿著鞋子使用前請先確認鞋子是否能耐高溫，避免鞋子發生變質及損壞。

產品規格表



型號	CHMS-011 WH/BR
電源	AC 110V / 60Hz
消耗功率	130W
加熱器	PTC 陶瓷
安全裝置	傾倒開關斷電 / 溫度保險絲 / 恆溫器
商品尺寸	約 寬33 × 深20 × 高28.5 cm
商品重量	約 2 kg
配件	活性炭過濾網 × 2 (放置機器內部)、說明書/保證書 × 1

安全注意事項

- 使用前請詳細閱讀本「安全注意事項」內容，並請正確使用本產品。
- 此處所揭示記載之注意事項皆為關乎安全之重要內容，請務必遵守。
- 閱讀完本注意事項後，請務必存放於本產品使用者隨時可取得之處。

 警告	揭示記載若操作錯誤，有可能造成人員死亡或重傷的內容。
 注意	揭示記載若操作錯誤，有可能造成人員受傷或物品損毀的內容。 (物品的損毀指的是對於家宅、家財、家畜、寵物等造成的擴大損害。)





圖示符號的意思及範例

	⊘ 的意思是「不可以做的事情」。具體的禁止內容會揭示記載於 ⊘ 之中或附近的插圖、文章內。 (左圖的情形，指的是「禁止拆解」。)
	● 的意思是「務必要做的事情」。具體的強制內容會揭示記載於 ● 之中或附近的插圖、文章內。 (左圖的情形，指的是「將電源插頭自插座拔下」。)

警告

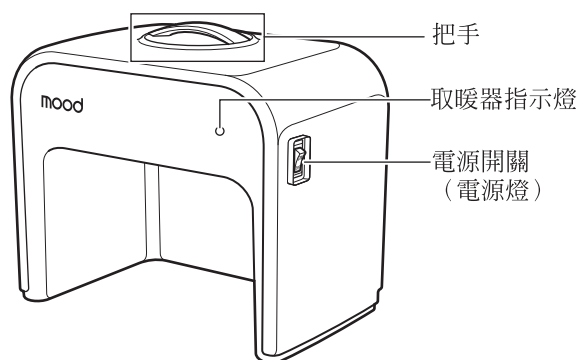
 禁止	請勿使用交流電110V以外的電源。 有可能造成火災・觸電的原因。	 指示	請將電源插頭確實插入電源插座內部。 有可能造成觸電・短路・著火的原因。
	請勿使電源連接線受傷、破損，或是加工、勉強折彎、拉長、扭轉、束綁、將重物放置其上、挾住電線。 有可能造成火災・觸電的原因。		請於定格15A以上牆壁電源插座單獨使用。 如與其他器具併用，有可能造成電源插座部異常發熱，甚至著火的危險性。
	電源連接線或電源插頭受損、插入電源插座鬆動時請勿使用。 有可能造成觸電・短路・著火的原因。		電源插頭刀片及刀片的安裝面如有灰塵附著，請擦拭乾淨。 若以附著灰塵的狀態將電源插頭插入，有可能造成短路・火災的原因。
	請勿讓兒童單獨使用，或是在幼兒可取得處使用。 有可能造成受傷・燙傷・觸電的原因。	 將插頭拔下	使用後請關閉電源，並將電源插頭自電源插座拔下。 有可能造成火災或故障的原因。
	請勿將迴紋針、鐵線等金屬物、異物插入本體の間隙內。 有可能造成觸電・受傷的原因。		清潔保養時，為了安全起見，請將電源插頭自電源插座拔下。 有可能造成觸電・火災・受傷的原因。
	請勿將加壓噴霧罐放置於本體附近。 有可能造成爆炸或火災的原因。	 分解禁止	請勿拆解。此外，非修理技術者請勿進行修理。 有可能造成火災・觸電・受傷的原因。 如需修理，請與銷售店家或本公司客服部門連繫(參考背面記載資訊)
	請勿將衣服或棉被掛在本體上使用。 有可能過熱造成火災・燙傷的原因。	 手濕禁止	手部沾濕時，請勿拔插電源插頭。 有可能造成觸電的原因。
請勿在就寢中使用。 若接觸到寢具之類的物品，有可能造成火災的原因。	 禁止淋水	請不要泡入水中，也不要淋水。 有可能造成短路・觸電的原因。	
 使用禁止	發現異常時(燒焦味、冒煙等)請拔下電源插頭，停止使用。 有可能造成火災・觸電的原因。		

⚠ 注意

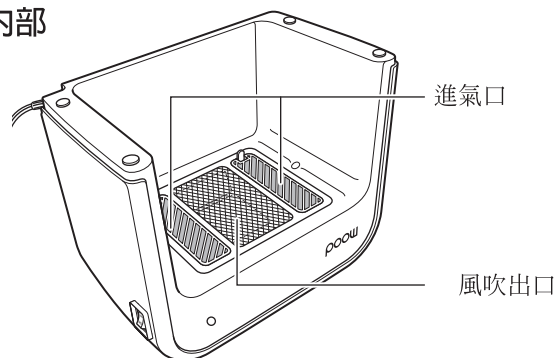
 禁止	清潔保養或搬運、保存時，請等待本體冷卻後再進行。 有可能造成火災或燙傷的原因。	 禁止	請勿使用於犬、貓等寵物的暖氣用途。 寵物有可能損傷本體或電源連接線，造成火災的原因。
	請勿於牆壁或家具附近使用。 牆壁或家具有可能受熱而變形、變色，造成火災的原因。		清潔保養時，請勿使用家庭用洗劑、溶劑、揮發油、酒精、研磨粉等。 有可能造成變色、變形、觸電、故障的原因。
	請勿在不穩定的場所或對熱較弱的鋪設物品上使用。 有可能造成受傷或火災的原因。	 指示	拔下電源插頭時，請勿拉扯電源連接線，務必手持電源插頭拔下。 有可能造成觸電或短路的原因。
	請勿於窗簾與棉被等易燃物品附近使用。		運轉時，請務必裝上過濾網。 如果在沒有安裝過濾網的情形下進行運轉有可能造成火災或故障的原因。
	請勿使用於乾燥之類的其他用途。 有可能過熱而造成著火的原因。	 接觸禁止	使用中或使用後一段時間內，請勿碰觸溫風出口（高溫部）。 有可能造成燙傷的原因。
	使用中人員請勿遠離本體。 有可能造成火災的原因。		

產品各部位名稱

正面

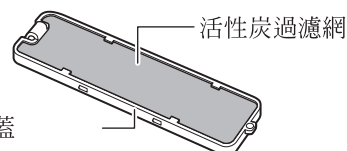
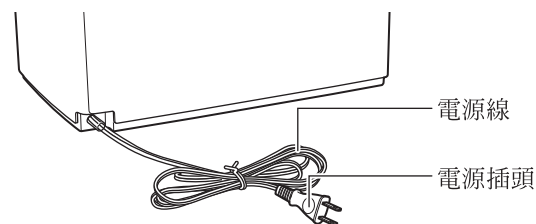


內部



[過濾網蓋+活性炭過濾網] × 2

背面



防止忘記關機安全裝置

本商品當連續運作8小時會自動關機停止運作。
在忘記關機安全裝置啟動後，會出現取暖器指示燈熄燈，電源開關燈亮燈狀態。

⚠ 注意

- 商品運作中不得移動。
- 如果移動商品體，待商品實體變冷之後再提把手移動。
- 在使用時以及使用後，暫時，手不要碰觸溫風吹出口。

商品使用方式

使用前準備

⚠注意

在使用的時候，一定要確認過濾網蓋、活性炭過濾網情況是否有裝妥。不安裝過濾網蓋、活性炭過濾網而使用的話可能成為火災以及故障的原因。

1. 本產品配有(過濾網蓋+活性炭濾網)放置於本體內部，各2個

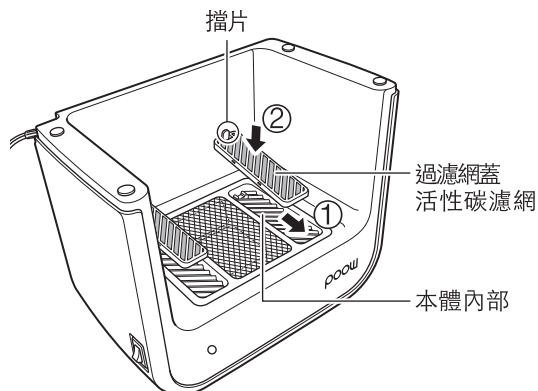
- 過濾網蓋+活性炭過濾網請去掉外包裝。
- 請依右圖方式安裝①靠自己這邊，在咔嚓發出聲音之前請把在②內部的擋片推進去。

2. 在水平地方使用本商品

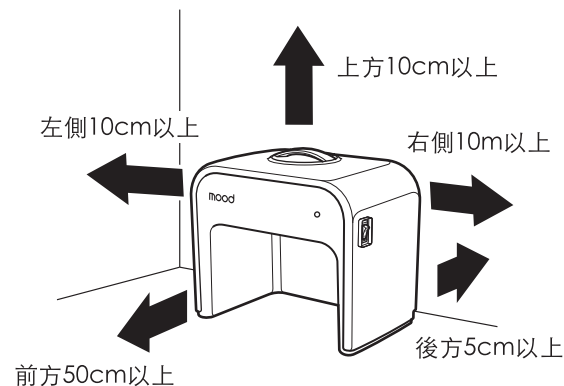
請在安定的水平的地方設置(右圖)
※在附近確認沒有可燃物，有可燃物的時候，請移動本商品遠離之後再使用。

3. 電源插頭插入插座

使用版產品前請先確認電源開關為[OFF]之後再把電源插頭插入插座。



使用本產品需與牆牆以及周圍物體保持適當的距離。(避免發生火災問題)



在以下的地方，請不要使用。

※表面有長毛的地毯和坐墊上面等或不穩定的地方(實體掉落，或者浮起，成為傾倒的原因)，容易燃燒(成為火災的原因)，密閉的空間等。

⚠警告

· 請單獨使用規格超過15A的插座。與其他的電器共用同一插座時有可能讓該插座部異常發熱，起火的危險。

· 該產品上面不得覆蓋任何物品。避免成為火災以及燒傷，本機的故障的原因。

· 不得把電源線捆起來運作本產品。避免電源線發熱起火的危險。
· 外出或不使用本產品請將本產品電源線拔離插座。

· 請勿坐或踏在該產品上

避免成為火災以及燒傷，本機的故障的原因。

關於安全裝置

· 使用本產品時，若產品移動、翻倒，該產品傾倒裝置會啟動並自動切斷電源。

· 溫度上升太多了的話恆溫器起作用，自動停止運作。(溫度下降後會自動開始運作。)

· 溫度上升太快或太多溫度保險絲會起作用，隔絕運作電路。(即使溫度降下來也不會自動運作。此部份請與維修單位聯繫)

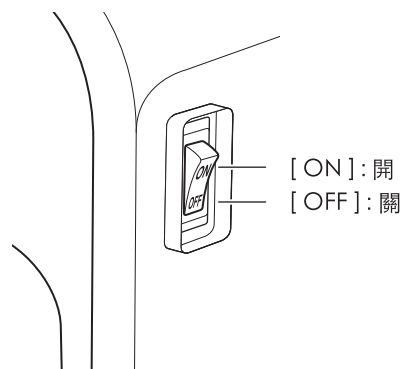
忘記切斷電源

連續使用八小時後，電源會自動切斷，不再運作。

※在忘記切斷電源情況下當自動切斷電啟動後，需把電源開關切換成[OFF],再度切換成[ON],該商品才可正常運作

操作方式

1. 電源開關切至 [ON]
運作開始，內部開始加熱。運作中，前面的加熱器燈（綠色）和電源燈（電源開關）會亮起。
2. 在結束使用的時候電源開關，務必切換為 [OFF]
把電源插頭從插座上拔下來
3. 拔下電源插頭
務必將電源插頭拔離插座。



警告

外出或長時間離開請將本商品電源線拔離插座。
避免發生火災事故。

清潔和保存



警告

清潔時候，務必定確認從插座上拔掉本產品電源插頭，並且等待本商品內部冷卻。
避免觸電或燙傷情況發生。

注意

- ※ 請絕對不要使用供住宅使用的洗滌劑以及稀釋劑，揮發油，酒精，拋光粉，清潔。
- ※ 請勿在本品上（裡面）直接噴水清洗。（避免成爲觸電、產品故障的原因。）

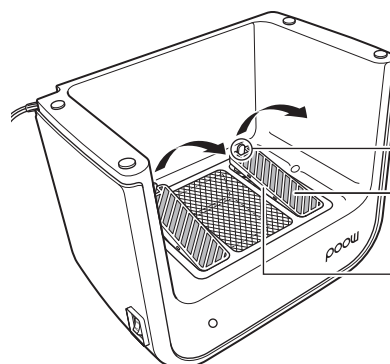
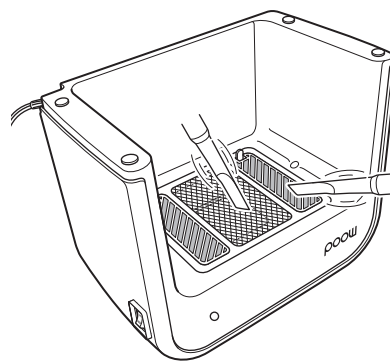
本產品保養

商品本體發現髒污請使用溫和的清潔劑或使用清水進行清潔，並且使用軟性的布進行擦拭清潔（請勿強力刷或擦，有可能造成表面受損或刮傷。）

- ※ 不可使用，橘子，酸橙等柑橘系成分進入的中性洗滌劑進行清潔。避免表層變色、變質。

溫風吹出口/進氣口的清潔

請使用吸塵器進行表面灰塵進行清潔，勿使用水來沖洗清潔。



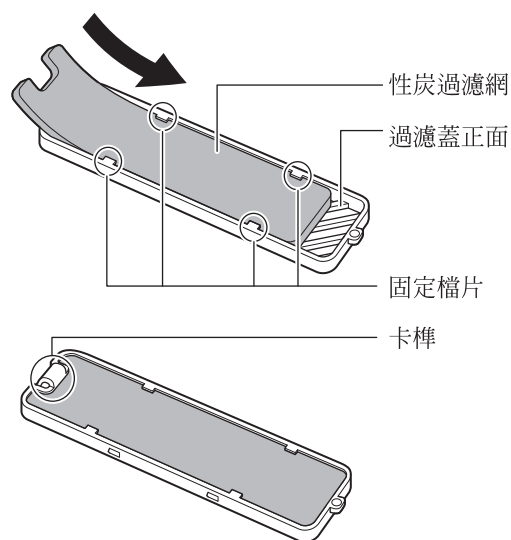
活性炭過濾網更換

如果破損或髒污變得厲害、遺失等，請購買新的過濾網。



注意

做清洗的時候以外，務必將過濾網蓋及活性炭過濾網固定於本商品內部，避免異物進入取暖器內，成為事故和火災、故障的原因發生。



保存方式

- ※在保養清潔之後，請務必讓本產品乾燥。
- ※將商品放入塑膠袋裡或箱子時請將本說明書一起放入，並請在濕氣的少的地方保存。

商品故障問題



警告

非專業維修人員外請勿自行拆解。

狀況	主要原因	處置
將電源切入[ON]情況下電源燈不會亮，以及不會運作	<ul style="list-style-type: none"> • 電源插頭沒有插上插座 	請將電源插頭插上插座
雖然把電源開關換成入[ON]電源電燈亮著但是不會運作(加熱器電燈不亮)	<ul style="list-style-type: none"> • 沒有將產品放在水平的地方，傾倒裝至斷電裝置產生作用 	請確認放置位置有在水平的地方
	<ul style="list-style-type: none"> • 內部溫度變得高，溫度保險絲起作 	若運作時溫度開始變低。請確認出風口是否有異物，請將它移除。
	<ul style="list-style-type: none"> • 連續使用八小時(或忘記關機)，啟動自動斷電功能 	過濾網若太髒沒有清潔，有可能導致內部溫度太高。請做清潔保養動作。 將電源開關切換成[OFF]，再度切換再成[ON]，該商品可正常運作。

- ※在保養清潔之後，請務必讓本產品乾燥。
- ※將商品放入塑膠袋裡或箱子時請將本說明書一起放入，並請在濕氣的少的地方保存。

限用物質含有情況標示聲明書

設備名稱：Doshisha 足部電暖器
Equipment name

型號（型式）：CHMS-011 WH
Type designation (Type)

單元Unit	限用物質及其化學符號 Restricted substances and its chemical symbols					
	鉛Lead (Pb)	汞Mercury (Hg)	鎘Cadmium (Cd)	六價鉻 Hexavalent chromium (Cr ⁺⁶)	多溴聯苯 Polybrominated biphenyls (PBB)	多溴二苯醚 Polybrominated diphenyl ethers (PBDE)
開關	○	○	○	○	○	○
內部配線	○	○	○	○	○	○
PTC	○	○	○	○	○	○
外殼塑料	○	○	○	○	○	○
隔熱網	○	○	○	○	○	○

備考1. “超出0.1 wt %”及“超出0.01 wt %”係指限用物質之百分比含量超出百分比含量基準值。

Note 1 : “Exceeding 0.1 wt %” and “exceeding 0.01 wt %” indicate that the percentage content of the restricted substance exceeds the reference percentage value of presence condition.

備考2. “○”係指該項限用物質之百分比含量未超出百分比含量基準值。

Note 2 : “○” indicates that the percentage content of the restricted substance does not exceed the percentage of reference value of presence.

備考3. “—”係指該項限用物質為排除項目。

Note 3 : The “—” indicates that the restricted substance corresponds to the exemption.

佳醫健康事業 產品服務保證書（客戶保存）

親愛的佳醫產品愛用者，感謝您惠顧本公司產品，為確保您的權益—

1. 請上網登錄註冊，以確保會員保固權益。
(<http://www.healthlife-excelsior.com.tw>)
服務專線：0800-212-896
2. 敬請填寫此保證書購買日期，若未上網註冊、未填寫，將以出貨日期為起算日，或必須保留購買憑證。
3. 若未上網註冊，於維修時，請務必出示此產品保證書。
4. 保證內容記載條件：
 - ★自購買日起1年保固，耗材及配件不在保固範圍內。
 - ★於保證期限之內在正常使用下零件發生故障，本公司免費維修。
 - ★若因人為因素不當使用或擅自修理改造引起之故障，本公司得視機器狀況酌收維修敬請見諒。
 - ★本保證條件僅適於台灣地區使用。

購買姓名：

購買品牌/機型： DOSHISHA 足部電暖器/CHMS-011 WH
DOSHISHA 足部電暖器/CHMS-011 BR

經銷商蓋章：

購買日期：

佳醫健康
事業有限
公司
保證書
章

 佳醫健康事業

服務專線：0800-212-896
新北市中和區中正路880號17樓
www.excelsior.com.tw