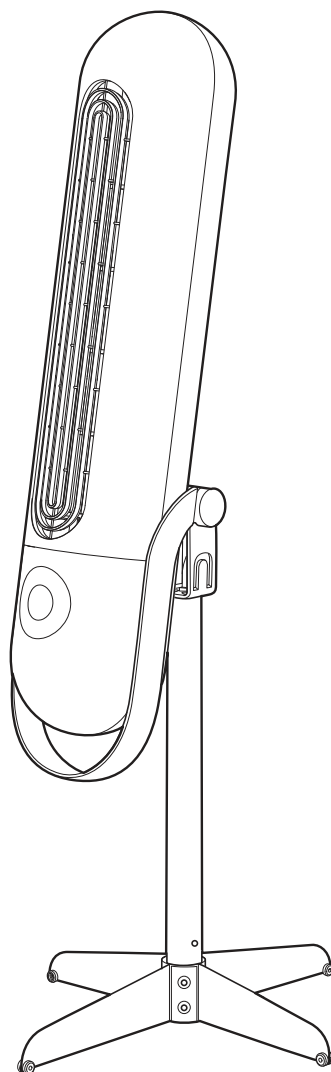


DOSHISHA

AirStick Fan FTS-801D

商品說明書&保證書



△ 使用前請詳閱本說明書，並請妥善保存。

佳醫健康事業

目錄

安全上的注意	1
警告	1
注意	2
產品各部件功能說明	3
正確的使用方法	5
保養與收納	10
簡易故障說明	13



產品規格表

項目	內容
商品名稱	DOSHISHA DC 膠囊風扇
型號	FTS-801D WH
產地	中國
產品尺寸	高 65-80 (本體旋轉展開) X 寬 35.5 X 深 38 CM
電壓	100 - 240 V
頻率	50 / 60HZ
消耗功率	約 13W
電源供應器規格	Input: 100 - 240V / Output: 24V
重量	約 3.9 kg



- 有關規格，改進和完善等，且如有更改，恕不另行通知。
- 該產品只能在台灣使用，不能在國外使用。

安全上的注意

- 在使用之前先閱讀，並正確注意這個“安全上的注意事項”。
- 因為記載著安全部分及重大的內容，必定請注意對這裡標示的注意事項。
- 在不論什麼時候可以看到此說明書，看了之後也請保存。

 警告	錯誤的操作方式有可能會造成嚴重傷亡的可能性。
 注意	錯誤的操作方式有可能會導致造成人、物嚴重傷亡或損害的可能性。 (所謂物的損害，對房屋·家產·家畜·寵物等表現有關的擴大損失。)




符號的意思

	⊘ 此圖示為「禁止」的意思。 在必要的部份裡會顯示在圖跟文章之中。(左圖為禁止拆解的意思)
	● 此圖示為「務必」的意思。在必要的部份裡會顯示在圖跟文章之中。 (左圖為務必將插頭從插座拔下的意思)

警告

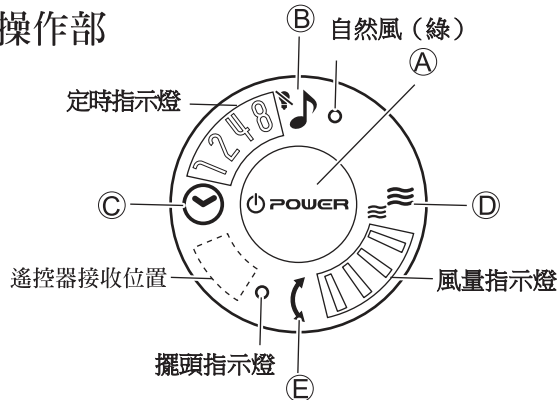
 禁止	除了交流110V、60HZ以外，不可使用。 避免成為火災、觸電的原因。	 禁止	大頭針或者鐵絲等的金屬物不可把異物在本體之間放進去。 避免成為觸電、受傷的原因。	 把插頭拔下來	在不使用的時候，一定把電源插頭從插座上拔掉。 避免成為觸電、漏電、火災的原因。
	除了本產品所附屬專用的電源供應器以外，不可使用。 避免成為火災、觸電、受傷的原因。	 使用禁止	異常(有焦臭味的冒煙)時，請拔下電源插頭，不得使用。 避免成為火災、觸電的原因。		在保養的時候，務必從插座上安全把電源插頭拔掉。 避免成為觸電、火災、傷亡的原因。
	在產品的組裝以及取下，保養的時候，不可把電源插頭插入插座。 避免成為觸電、傷害、火災的原因。	 指示	把DC接電源供應器確實到插入機器插座內部。可能成為觸電、短路、起火的原因。	 分解禁止	不可自行分解。另外，非修理技術人員以外的人不可自行修理。避免成為火災、觸電、受傷的原因。維修方式請參照說明書服務電話。
	電源線以及電源供應器，損壞或者加工、強行折彎、拉、扭轉，不可使用。 避免成為火災、觸電的原因。		電源供應器插頭上若有發現灰塵務必擦拭乾淨。 若未將插頭上灰塵擦拭乾淨，並將電源插頭插入插座有可能會造成短路引發火災可能性。	 觸摸禁止	在手濕情況下，不可拔電源插頭。 避免成為觸電的原因。
	電源線以及電源供應器，發生變形或損壞，或插頭變形、電源插頭在插座的插入有鬆動的時候不可使用。 避免成為觸電、短路、起火的原因。		供遙控使用的電池漏出來電池液的時候，若碰觸到請盡快沖洗，並接受醫生的診斷。 有對眼睛承受障礙的危險。	 淋水禁止	不可在本體上淋水或弄濕。 避免成為短路、觸電的原因。
	不能讓小孩使用，或大人在不在時幼兒的手可碰觸到。 避免成為受傷、觸電的原因。		遙控器內部有磁鐵，所以充分注意處理。 有裝心臟脈搏器不得將放入胸口袋以及不要在會削弱磁力的東西附近。		

⚠ 注意

 指示	拔除電源供應器時請勿用拉扯電源線方式拔除電源。 可能成為觸電、短路、電源線斷線的原因。	 禁止	風對身體持續長時間吹，可能損害健康。	 禁止	在保養的時候，不可使用洗滌劑、稀釋劑、揮發油、酒精、拋光粉。 避免成為變色、變形、觸電、故障的原因
	遙控的電池把⊕⊖正確放進去。若出錯可能，發生故障，成為液體外漏以及破裂的原因。		勿將機器用拖行方式移動。有可能會將地板磨損。		在左右擺頭運轉下，不可直接用手去扳動風扇並轉動。 避免成為破損、故障、異音的原因。
	在長時間不使用的時候，把遙控的電池拔除。 長時間不使用若未將電磁拔除，有可能，電磁液體外溢弄壞遙控器內部，成為出自破裂的火災以及傷亡的原因。		不可把手指放入機器裡面。 可能成為受傷的原因。		在長時間使用的時候，需機器本體與地面垂直角度，其餘角度不能使用機器運作。在要平行運轉的時候，不得讓小孩以及幼兒靠近。突然角度有可能變化，可能成為手指夾傷的原因。
	在廢棄遙控的時候，把電池去除掉。 就這樣廢棄的話可能成為意外事故的原因。請根據政府規定指示處理電池。		不可在不安全的地方使用。 必免成為受傷、故障的原因。		遙控的電池不可使用指定以外的電池。 避免成為液體外漏的原因。
	機器本體旋轉使用前，務必確認底座支架是否有全部展開接觸地面。 底座支架不全開的使用下有可能會讓機器本體倒掉原因。		不可將頭髮靠近風扇網。 避免頭髮被捲入，受傷的原因。		放置遙控的電池，不可放置在有直射日光的地方或高溫的地方。 避免成為液體外漏或者破裂、火災的原因。
	移動主機的上部和下部交換時，例如，旋轉底座和主體和支架請小心不要夾傷手指造成傷害的原因。		在如下的地方，不可使用。 ● 附近範圍有火的東西 ● 有可燃的煤氣的地方 ● 淋到雨以及噴水霧的地方 避免變色、變形，成為火災、觸電的原因。		使用時務必將底座為十形式。 底座沒打開的└形式(收納狀態)而使用的話，機器會不穩定跌倒，會成為受傷或機器故障的原因。

產品各部件功能說明

操作部

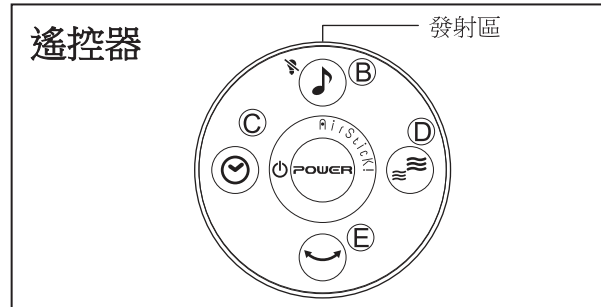


動作指示燈

透過操作按鍵周圍的指示燈，可以確認現在的狀況。

- **風量指示燈**
顯示運轉中的風量。運轉中 4 個風量指示燈的其中一個會亮燈。
- **自然風指示燈**
自然風時亮綠色燈。
- **定時指示燈**
(綠色亮燈時：進入關機預設模式 綠色滅燈時：未入關機預設模式)
依所需設定關機時間選擇 1、2、4、8 小時
- **擺頭指示燈**
在擺頭運轉中會亮燈。

遙控器



操作按鍵

與本體・遙控器的操作按鍵功能相同。

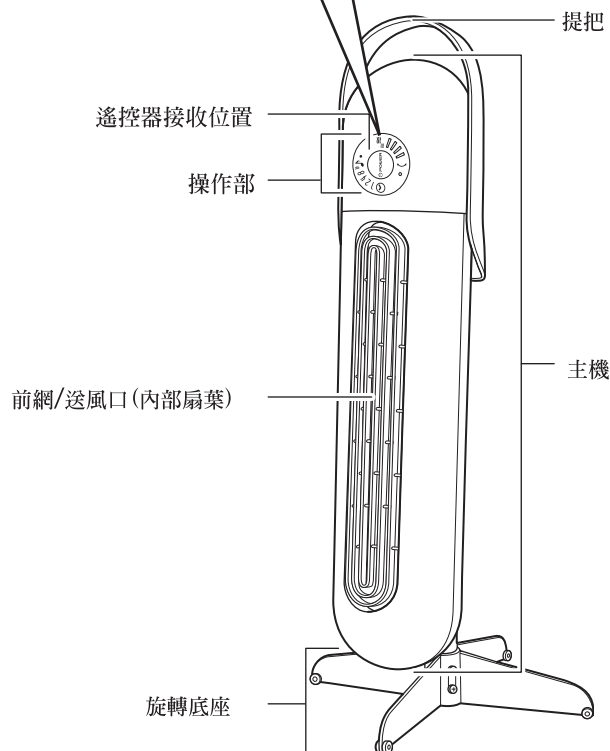
- (A) **電源按鍵**
使運轉開始/停止。
- (B) **自然風模式**
進入自然風模式。
長壓(3秒以上)符號 面板燈會進入 熄燈模式設定。
- (C) **定時按鍵**
設定預約開機，定時關機的時間。
- (D) **風量按鍵**
調整運轉中的風量。
- (E) **擺頭按鍵**
開始/停止擺頭運轉。

發射區 (僅遙控器有此部)

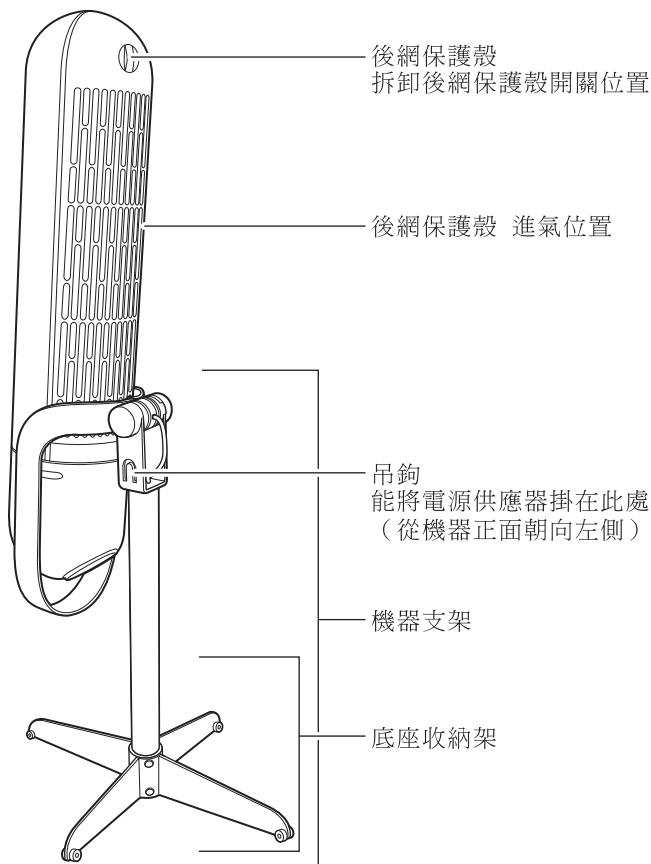
朝向本體的遙控器接收區使用。

前面

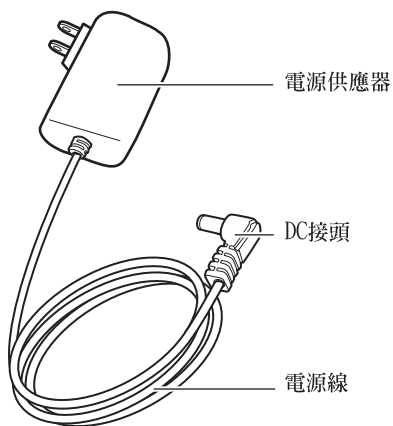
《低的位置下使用》



《高的位置的狀態使用》

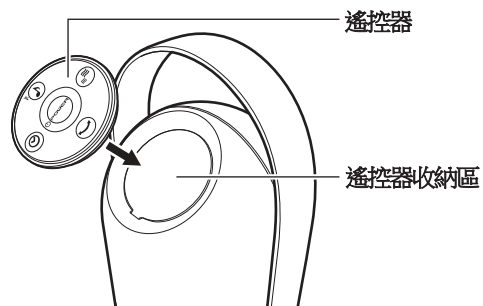


電源供應器 (本機專用)



不使用遙控器的時候

平常不使用遙控器的時候，請將遙控器吸附於遙控器收納區。



※ 遙控器吸附於遙控器收納區時，將無法直接進行操作。



警告

遙控器中裝設有磁鐵，使用時請充分小心注意。

配戴心律調整器者請勿將遙控器放置於胸部口袋。請勿將遙控器靠近易受磁性影響的物品（如磁性卡片等）附近。



注意

• 在高位置使用，或在低位置使用等需要將風扇本體上下翻轉的情形，請注意遙控器容易摔落。

• 如在高位置使用本產品，導致遙控器將處於長時間朝下懸空的狀態時，請將遙控器取下後另外存放。

搬運

在移動的時候，務必將機器提起，移動。

正確的使用方法

包裝內零組件一覽

購買本產品後，請確認包裝內的零組件是否齊全。

本體.....	1 個	鈕扣型鋰電池 (CR2025)	1 個
遙控器	1 個	使用說明書 (含保證書)	1 冊

※在換季收納本產品時，必須使用購買本產品時外箱內的包裝部材，因此請勿將包裝部材丟棄。



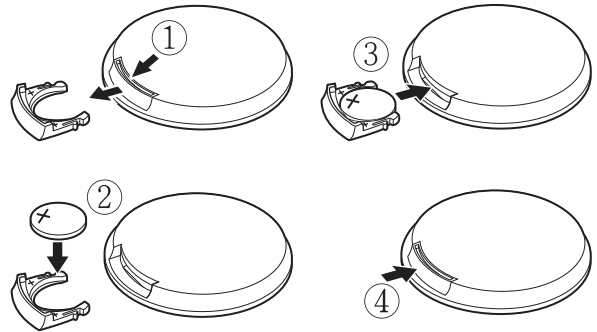
警告

- 請勿在未裝上後護罩的狀態下運轉風扇。
- 除非本體處於正確設置的狀態下（在平穩的場所，並完全張開迴轉腳座的狀態），否則請勿運轉。

使用前的準備

1. 將電池裝入遙控器

- ① 將電池盒自遙控器本體中抽出。
可由電池盒的空隙將電池盒抽出來。
- ② 將鈕扣型鋰電池裝入電池盒內。裝入時需注意電池的⊕⊖方向。
電池⊕側請朝上裝入。
- ③ 將電池盒裝回遙控器本體內。
裝回電池盒時請插入至聽到喀嚓聲響為止。



注意

- 為了延長電池的壽命，長時間不使用時，請將電池取下。
- 為避免電池破裂或發生漏液，請依照⊕⊖正確裝入電池。
- 請勿將電池充電、短路、拆解、投入火中或加熱。
- 萬一發生電池漏液時，請擦拭乾淨後更換新的電池。

有效使用範圍

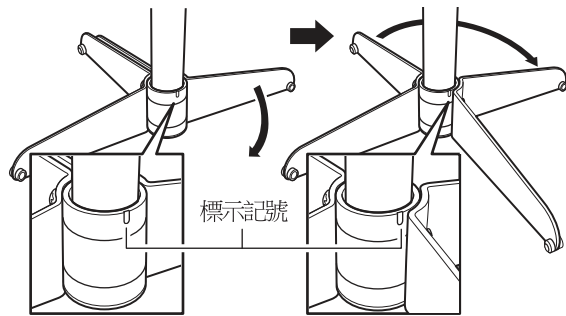
- 距離本體正面直線約5m
- 距離本體正面左右約30度
- 遙控器與本體之間若有障礙物時，遙控器有可能無法正常操作。

2. 請將本體置於水平穩定的寬廣場所，手持提把，將本體抬高後，再將支撐架的迴轉腳架張開

請在手持提把的狀態下，將迴轉腳架張開。
完全張開的腳架角度應為90°（由上方看來呈現十形）
完全張開後，可以看見如右圖般的標示記號。
請確認標示記號是否位在腳架的右上方，以及相反側的標示記號也位於右上方。

如果有任何一處標示記號無法看見的話，代表張開角度不完全，請將腳架進一步再張開。

※ 若不張開迴轉腳架（⊥），僅依背靠壁面站立的状态下直接使用風扇，有可能會造成壁面污損，請只在以存放為目的情形下使用此狀態。



將支撐架的迴轉腳架張開成「+」型

「⊥」 → 「+」

《相反側》

標示記號




注意

使用時請一定要將迴轉腳架張開至無法再張開的「+」型。
如果在腳架未張開的「⊥」（收納狀態）下使用的話，有可能會因為穩定性不足而傾倒，造成人員受傷或故障、意外事故。

3. 固定住支撐架，向上拉起提把，即可使本體上下翻轉

固定住迴轉腳架勿使其活動，翻轉本體至觸碰到下方支撐架的位置為止。

同樣的，變換至低位置使用時，也請先固定住支撐架，勿使迴轉腳架活動，手握提把來上下翻轉本體。

 注意	<ul style="list-style-type: none">請勿扳動本體下部（右圖虛線部分）來翻轉本體。 可能成為破損或事故的原因。請充分小心手指不要被支撐架與腳架夾住。
	<ul style="list-style-type: none">使用時，請務必確認迴轉腳架處於全開的狀態（由上方看來呈現十狀態）。 使用中，若本體傾倒，可能成為造成事故或受傷的原因。


當作環循扇使用

可讓室內空氣產生循環，與空調併用時，能使空調效率更佳。

請將送風口朝向上方使用。

4. 將電源供應器的DC接頭插入本體支撐架上的DC電源連接器

請將DC接頭確實插入位於本體支撐架上的DC電源連接器內側。

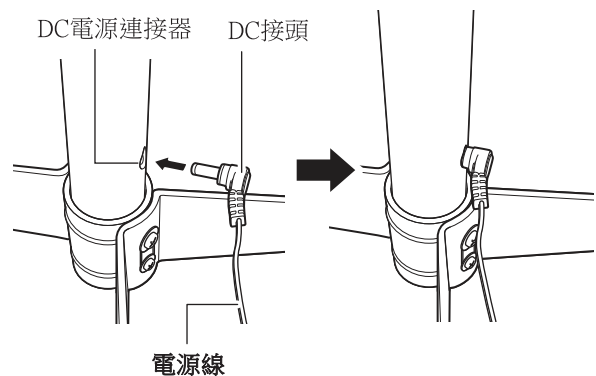
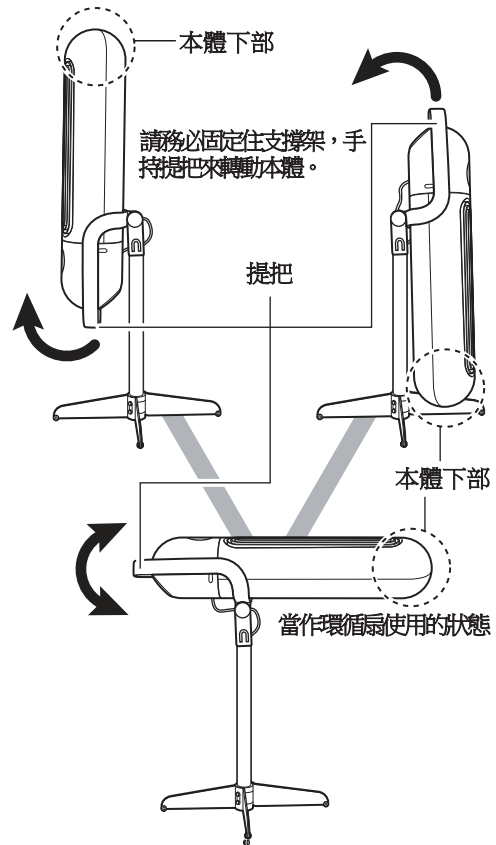
 注意	<p>請勿使電源線壓在迴轉腳架底下。 電源線可能受損，造成火災・觸電的原因。</p>
--	--

5. 將電源供應器插頭插入電源插座

此時會發出嗶嗶聲響。

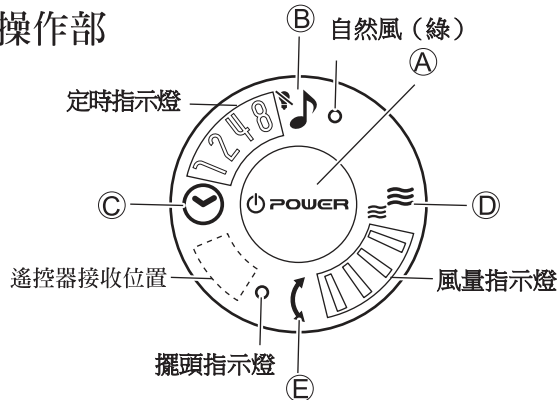
在高位置使用的狀態

在低位置使用的狀態



正確的使用方法 (續)

操作部

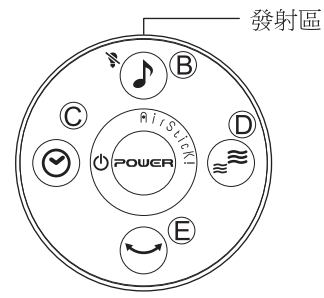


動作指示燈

透過操作按鍵周圍的指示燈，可以確認現在的狀況。

- **風量指示燈**
顯示運轉中的風量。運轉中 4 個風量指示燈的其中一個會亮燈。
- **自然風指示燈**
自然風時亮綠色燈。
- **定時指示燈**
(綠色亮燈時：進入關機預設模式 綠色滅燈時：未入關機預設模式)
依所需設定關機時間選擇 1、2、4、8 小時
- **擺頭指示燈**
在擺頭運轉中會亮燈。

遙控器



操作按鍵

與本體・遙控器的操作按鍵功能相同。

- Ⓐ **電源按鍵**
使運轉開始/停止。
- Ⓑ **自然風模式**
進入自然風模式。
長壓(3秒以上)符號 面板燈會進入 熄燈模式設定。
- Ⓒ **定時按鍵**
設定預約開機，定時關機的時間。
- Ⓓ **風量按鍵**
調整運轉中的風量。
- Ⓔ **擺頭按鍵**
開始/停止擺頭運轉。

發射區 (僅遙控器有此部)

朝向本體的遙控器接收區使用。

開始/停止運轉

1. 開始運轉

按下本體或是遙控器的Ⓐ電源按鍵後，將會開始運轉。

- 平常使用時因為有記憶功能的關係，將會以上次停止時的風量、擺頭模式開始運轉。
- 將電源插頭插入電源插座後，第一次按下本體或是遙控器的Ⓐ電源按鍵時，將會以微弱風、無擺頭的模式開始運轉。

2. 調整風量

請按下本體或是遙控器的Ⓓ風量按鍵來調整風量。



注意

- 支撐架沒有立起的狀態下，將不得開始運轉。
 - 前護罩・送風口及後護罩・吸氣口，請與周圍保持足夠的距離。
- 為了顧及吸氣及擺頭的安全性，請確認與周圍保持足夠的距離之後，再開始運轉。

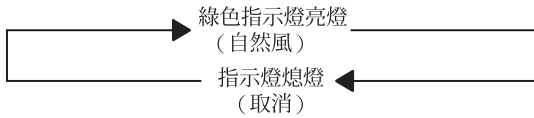
記憶功能

按下本體或是遙控器的Ⓐ電源按鍵後，將以上一次的設定開始運轉 (風量、擺頭)。

※將電源插頭自電源插座拔下後，將重置為初期設定。
〔初期設定〕風量：微弱風。擺頭：無

3. 執行自然風功能

在運轉中，按下本體或是遙控器的🎵自然風按鍵，即可切換功能。



在運轉中，將本體或是遙控器的🎵自然風按鍵長按（3秒以上），顯示區・運轉指示燈會設定成為🔴熄燈模式。

4. 設定／取消熄燈模式

自動減光功能（減光模式）

經過本體或是遙控器的最後操作約1分鐘之後，LED光會自動減光（約20%）。

經過本體或是遙控器的最後操作約1分鐘之後，LED光會自動減光（約20%）。亮燈指示區與指示燈在經過約1分鐘之後，可藉由自動減光功能進入減光模式。如果仍然覺得刺眼的話，將本體或是遙控器的🎵自然風按鍵（🔴熄燈按鍵）長按（約3秒以上）後，即可設定成為熄燈模式。

想要取消減光模式或是熄燈模式的時候

在減光模式或是熄燈模式中，只要按下本體或是遙控器的🔴電源按鍵以外的操作按鍵，減光模式或是熄燈模式就會被取消，恢復平常的亮度，按下的操作按鍵的功能仍然會執行。

- 在減光模式或是熄燈模式中，長按（約3秒以上）🎵自然風按鍵（🔴熄燈按鍵），減光模式或是熄燈模式將會被取消，亮燈指示區與指示燈會恢復平常的亮度，方便確認目前的設定。
- 按下🔴電源按鍵後，便會停止運轉，即可取消減光模式或是熄燈模式。

5. 擺頭運轉將開始／停止

在運轉中將本體或是遙控器的🌀擺頭按鍵按下後，將會開始擺頭運轉。再一次按下按鍵，將會停止擺頭運轉。

擺頭活動會在本體操作區以上進行（右圖・擺頭範圍）。

⚠注意

- 擺頭動作中，請勿勉強變更風扇左右方向。
 - 為了安全起見，請在停止運轉的狀態下改變風扇方向。
- 若是勉強變更風扇方向有可能成為破損、故障、異音的原因。

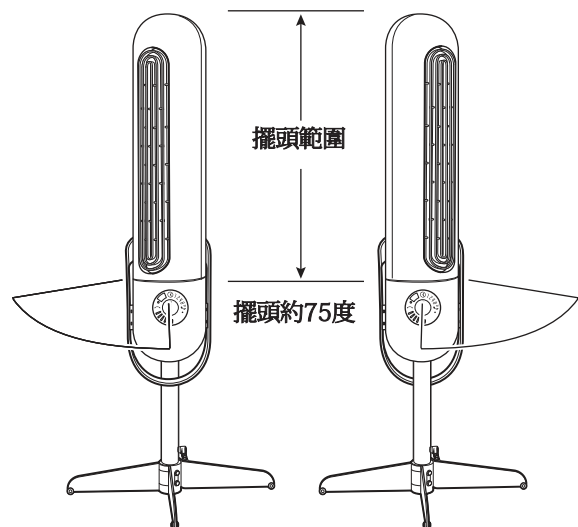
關於自然風功能

自然風（綠色指示燈會亮燈）

在風量加上強弱，重現自然風的感覺。可以本體或是遙控器的🌀風量按鍵進行切換，變化風量模式。

熄燈模式

覺得運轉指示燈過於刺眼時，將本體或是遙控器的🎵自然風按鍵長按（3秒以上），便可設定為熄燈模式。



>> 請繼續參閱下頁說明 >>

正確的使用方法 (續)

6. 停止運轉

在運轉中按下本體或遙控器的Ⓞ電源按鈕，即可停止運轉。

防止忘記關機功能 (自動關機功能)

距離本體或遙控器的最後操作經過 1 2 小時後，將自動停止運轉。

7. 將電源插頭自電源插座拔下



警告

使用後請將電源供應器插頭自電源插座拔下。
有可能造成火災・故障的原因。



注意

•若電源插頭一直插在電源插座上，電流將持續在電源供應器與內部電路流通。

長時間不使用的時候，為了節電也請將電源插頭自電源插座拔下。

•運轉中如遇停電或電源插頭鬆脫的狀況，所有的設定將被解除，並且停止運轉。請重新執行操作。

設定定時功能

設定定時關機

可設定定時關機時間，到了設定時間後，便會自動停止運轉。

1. 在運轉中按下Ⓞ定時按鍵，設定定時關機

在運轉中按下Ⓞ定時按鍵後，定時指示燈會亮綠色燈，即設定完成定時關機。

按下Ⓞ定時按鍵，便可設定定時關機的作動時間。

- 請確認定時指示燈，設定預定停止運轉的時間。
- 完成設定定時關機之後，定時指示燈將顯示出定時關機作動為止的時間。

2. 想要取消定時關機時，將Ⓞ定時按鍵按下數次，直到定時指示燈熄燈為止。



警告

使用後請按下Ⓞ電源按鍵關閉電源，並將電源插頭自電源插座拔下。
避免可能成為火災、故障的原因。

設定預約開機

可設定預約開機，到達預先設定的時間後，將自動開始運轉。



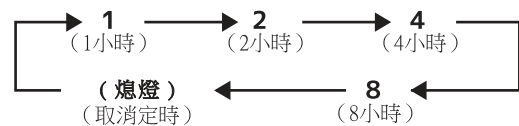
注意

請充分確認本體設置於到達預約開機所設定的時間後，即使開始動作也沒有疑慮的環境，再行使用定時功能。

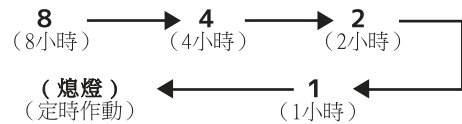
附近有孩童，或是可能因強風造成本體傾倒的環境等等，請勿在有可能造成事故原因的環境下使用預約開機功能。

關於定時指示燈

每次按下定時按鍵，Ⓞ定時指示燈將如下進行切換。



設定定時關機、預約開機之後，隨著時間的經過，定時指示燈將會產生變動，顯示出定時作動為止的時間。



定時指示燈在預約開機時閃爍綠色燈，定時關機時長亮綠色燈。

※無法同時設定預約開機及定時關機。

1. 在運轉停止的狀態下，按下Ⓢ定時按鍵，即可設定預約開機的時間①
在運轉停止的狀態下，按下Ⓢ定時按鍵後，定時指示燈會閃爍綠色燈號，即設定完成預約開機。

- 目前為止所使用的風量指示燈會（若正在擺頭狀態，則擺頭指示燈亦同）開始閃爍（→記憶功能）。

按下Ⓢ定時按鍵，便可設定預約開機的動作時間。

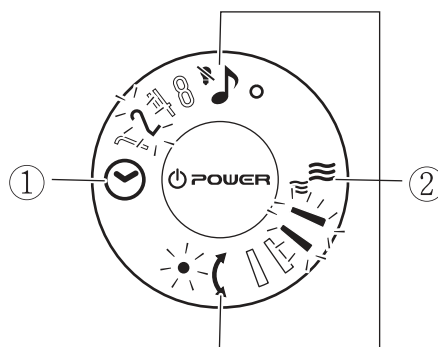
- 將預約開機設定完成之後，定時指示燈將顯示出距離預約開機發生作用為止的時間。

2. 在預約時間內的運轉風量等設定②

按下Ⓢ風量按鍵，可以設定在預約時間內的運轉風量。已設定完成的風量指示燈會開始閃爍。

- 除了風量之外，按下Ⓣ擺頭按鍵或是Ⓤ自然風按鍵，便可設定預約時間內的運轉風量模式。

- 可藉由指示燈的閃爍來確認設定的狀態。



（例：約2小時後將開始執行弱風・擺頭的動作）

防止忘記關機功能（自動關機功能）
以預約開機功能開始運轉的情形，在連續運轉12小時後，便會自動停止運轉。
運轉開始後，距離按鍵最後操作時間經過12小時之後，便會停止運轉。

3. 若要取消預約開機，將Ⓢ定時按鍵按下數次，直到定時指示燈熄燈為止

保養與收納



警告

清潔保養的時候，務必將電源插頭自電源插座拔下。
可能成為觸電・火災・受傷的原因。

希望配合事項

- 請絕對不要使用住宅用洗劑或稀釋溶劑、揮發油、酒精、研磨粉等等進行清潔。
- 請不要將水淋在本體、A C 直流變壓器上清洗（可能成為觸電、故障的原因）。

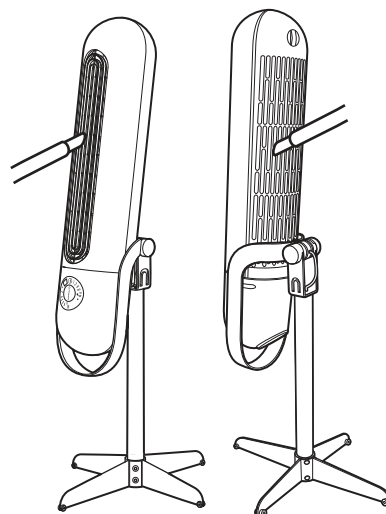
清潔保養

平常的清潔保養（覺得機體髒污時）

本體的髒污，可以將浸泡在溫水或餐具用中性洗劑（柑橘類除外）中的柔軟抹布擰乾後擦拭，接著再用乾布輕輕地擦乾表面。（請不要用力磨擦樹脂部分。有可能成為損傷的原因）。

平常的清潔保養

前護罩・送風口、後護罩・吸氣口的灰塵請用吸塵器清潔。



>> 請繼續參閱下頁說明 >>

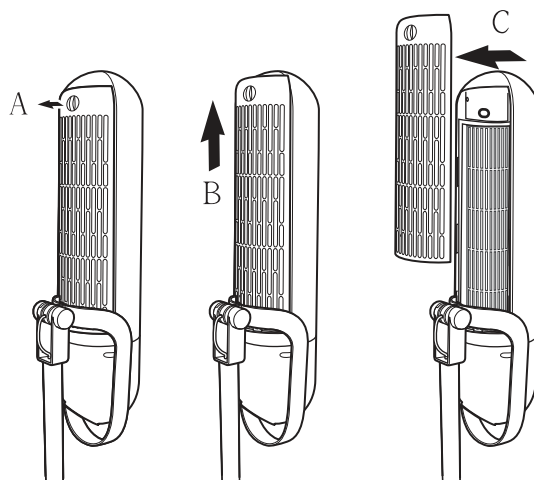
保養與收納（續）

內部的清潔保養

如以下所述的步驟，將後護罩取下後，進行內部的清潔保養。

取下後護罩

1. 按下ⓐ電源按鍵將電源關閉，再將電源插頭自電源插座拔下。
2. 為了方便拆下後護罩，將本體調整成高位置的使用狀態。
3. 將後護罩的取下按鍵拉開ⓐ，照這個樣子將後護罩整體朝上方滑開ⓑ，再將後護罩取下ⓒ



清潔保養

4. 取下的後護罩內側裝有預淨濾網，請以手或吸塵器將預淨濾網上的異物或灰塵仔細地清除。
5. 如果髒污嚴重時，將預淨濾網取下，再將預淨濾網仔細地用水清洗乾淨。將取下按鍵的內側朝向上方，由左側將濾網固定架自3處扣板拆下，接著取下預淨濾網。

※水洗時，請勿用力扭轉或是刷洗。可能成為破損的原因。

※預淨濾網以水清洗後，請充分地乾燥。

將預淨濾網裝回後護罩時，裝回後蓋內側，恢復如同取下前的狀態，並將濾網固定架固定在後護罩的3處扣板內。

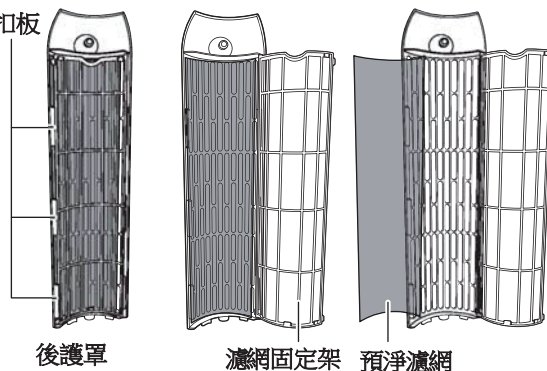
6. 將後護罩取下後，本體側有一個鼓風輪扇，請以吸塵器等工具清潔。

※髒污嚴重時，與處理本體的髒污相同，可以將浸泡在溫水或餐具用中性洗劑（柑橘類除外）中的柔軟抹布擰乾後擦拭，接著再用乾布輕輕地擦乾表面。

※請充分注意不要使鼓風輪扇的扇葉變形。可能成為異音或故障的原因。

後護罩的內側

3處扣板



後護罩

濾網固定架

預淨濾網

7. 將後護罩裝回本體。

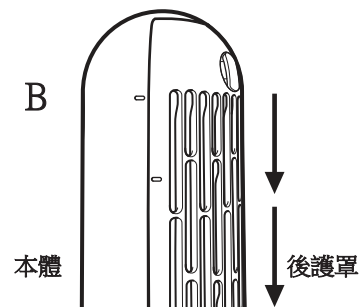
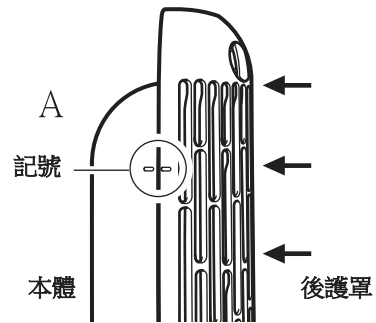
將後護罩的3處扣板插入本體後面的相對位置內，再將後護罩滑入軌道裝回本體。

由正面觀看時，後護罩與本體的右側各有一個組裝用的記號。A

組裝後護罩時，請彼此對準這兩個記號。

後護罩與本體的記號對準後，照這個樣子滑入軌道。B

請滑入軌道安裝至上下都沒有出現間隙為止。



⚠注意

- 將後護罩裝上時，請注意不要夾到手指等部位。
 - 清潔保養鼓風輪扇時，充分地小心勿使其變形。
 - 清潔保養完成後，請將後護罩、預淨濾網正確裝上。
- 可能成為異物進入本體內部、異音或故障的原因。

保存的方法

- 前護罩・送風口・後護罩・吸氣口的灰塵請先以吸塵器清潔保養。
 - 清潔保養之後，請使其充分乾燥。
 - 套上塑膠袋等，裝入您購買商品時使用的包裝盒，保存在沒有濕氣的場所。
 - 長期保存時，請拆下遙控器的電池。
- 基本上請勿直立存放，請放倒在地板上保存。

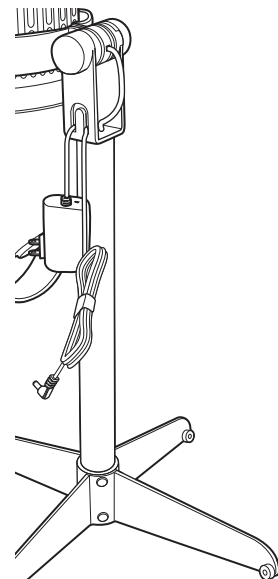
※ 取下遙控器，將遙控器與電源供應器，保存在適切的場所。

⚠注意

- 保存時，請勿直立存放。並請勿存放於幼兒觸手可及之處。
- 有可能發生意外傾倒。
- 搬運時請勿拿取提把以外的部分。
- 遙控器內藏磁鐵，請充分注意保存的場所。

利用支撐架上部的掛鉤

- 支撐架上部設有掛鉤，可以將電源連接線捲好吊掛在這裏。
- 電源供應器的連接線部分以附屬的黏扣帶整理固定後，可以將電源連接線部分吊掛在掛鉤上，方便於電源供應器不使用時或保存時使用。



簡易故障說明



警告 除修理技術者以外的人, 請勿進行分解或修理。

當您感覺「是不是故障了？」的時候, 請先確認以下幾點。

症狀	主要原因	處置
電源沒有通電	• 電源插頭自電源插座鬆脫	將電源插頭插入電源插座
	• D C 接頭自 D C 電源連接器鬆脫	將 D C 接頭插入 D C 電源連接器 (第 4 頁)
風量微弱	• 後護罩・吸氣口或是前護罩・送風口堆積灰塵	使用吸塵器等工具將灰塵除去
	• 後護罩・吸氣口受到阻塞	• 排除後護罩・吸氣口的阻塞 • 將阻塞後護罩・吸氣口的物體除去
突然停止運轉	• 防止忘記關機功能作動 (第 8、10 頁)	按下本體或者是遙控器的Ⓞ電源按鍵, 使運轉開始
動作指示燈昏暗	• 設定為減光模式 (第 8 頁)	長按下 (3 秒以上) 本體或者是遙控器的Ⓞ自然風/睡眠風按鍵, 或者是停止運轉
運轉時發出巨大聲響	• 前護罩或扇葉沒有正確安裝	將前護罩或扇葉正確安裝 (第 11 頁)
	• 底座的立起、伸縮狀態不完全	請將底座立起、伸縮至發出喀嚓聲響為止 (第 6 頁)
按下按鍵, 指示燈發出閃爍但本機沒有動作	• 入設定為預約開機的狀態	按下定時按鍵數次, 取消預約開機
遙控器無法進行操作	• 遙控器的電池沒電了	交換新的電池
	• 遙控器的電池裝反了	正確安裝電池 (第 5 頁)
	• 以吸附在遙控器收納區的狀態下直接操作 • 沒有朝向遙控器接收區進行操作	• 將發射區朝向遙控器接收區 • 靠近遙控器接收區, 在有效使用範圍內操作
	• 距離遙控器接收區太遠	

請仔細檢查長年使用的電風扇

是否有以下這些症狀？

- 電源連接線或電源供應器、電源插頭異常發熱。
- 移動電源連接線時, 有時通電, 有時不通電。
- 發出焦臭氣味。
- 發生其他異常、故障。

若出現這些症狀時, 為了防止意外事故發生, 請立即切斷電源, 將電源插頭自電源插座拔下, 並請務必與販賣店或者是本公司顧客服務中心聯繫產品檢查事宜。

佳醫健康事業 產品服務保證書 (客戶保存)

親愛的佳醫產品愛用者，感謝您惠顧本公司產品，為確保您的權益—

1. 請上網登錄註冊，以確保會員保固權益。
(<http://www.healthlife-excelsior.com.tw>)
服務專線：0800-212-896
2. 敬請填寫此保證書購買日期，若未上網註冊、未填寫，將以出貨日期為起算日，或必須保留購買憑證。
3. 若未上網註冊，於維修時，請務必出示此產品保證書。
4. 保證內容記載條件：
 - ★ 自購買日起1年保固，耗材及配件不在保固範圍內。
 - ★ 於保證期限之內在正常使用下零件發生故障，本公司免費維修。
 - ★ 若因人為因素不當使用或擅自修理改造引起之故障，本公司得視機器狀況酌收維修敬請見諒。
 - ★ 本保證條件僅適用於台灣地區使用。

購買姓名：

購買品牌/機型：DOSHISHA 膠囊風扇/FTS-801D

經銷商蓋章：

購買日期：

佳醫健康
事業有限
公司
保證書
章

佳醫健康事業

服務專線：0800-212-896
新北市中和區中正路880號17樓
www.excelsior.com.tw